

gemäß EU-Verordnung Nr. 2019/2015

Artikel-Nr.: MM59303

TECOH Mini MHx

MEGAMAN LED TECOH Mini MHx 17W-LB2602/830

EAN-Code: 4020856593033



### Allgemeine Eigenschaften

Lampensockel.....	LB2602
Nennlebensdauer.....	40.000 h
Bemessungslebensdauer .....	40.000 h
Schaltzyklen.....	1.000.000x
Betriebstemperaturbereich .....	-30 bis +40° C

### Umwelteigenschaften

Energieeffizienzklasse .....	G
------------------------------	---

### Energieverbrauchskennzeichnung

gemäß VO 2019/2015



### Produktabmessungen

Länge.....	50 mm
Durchmesser .....	25 mm
Gewicht .....	59 g

### Elektrische Kenndaten

Spannung .....	DC 34 V
Leistungsaufnahme.....	17,0 W
Bemessungsleistungsaufnahme.....	17,0 W
Gewichteter Energieverbrauch .....	19 kWh/1.000 h
Elektrischer Leistungsfaktor.....	$\lambda > 0,5$
Dimmbar? .....	Ja
Zündzeit .....	< 0,5 Sek.
Anlaufzeit <sup>1</sup> .....	Sofort
Quecksilbergehalt <sup>2</sup> .....	0 mg

### Lichttechnische Eigenschaften

Farbkennung .....	830
Lichtfarbe .....	Warmweiß
Farbtemperatur .....	3000 K
Farbwiedergabe .....	Ra 82
Nennlichtstrom .....	1700 lm
Bemessungsnutzlichtstrom.....	1700 lm
Lampenlichtstromerhalt <sup>3</sup> .....	$\geq 70 \%$
Farbkonsistenz SDCM .....	< 6

<sup>1</sup> bis zum Erreichen von 60 % Lichtstrom

<sup>2</sup> gebunden als Amalgam

<sup>3</sup> am Ende der Nennlebensdauer

gemäß EU-Verordnung Nr. 2019/2015

## Hinweise und Empfehlungen

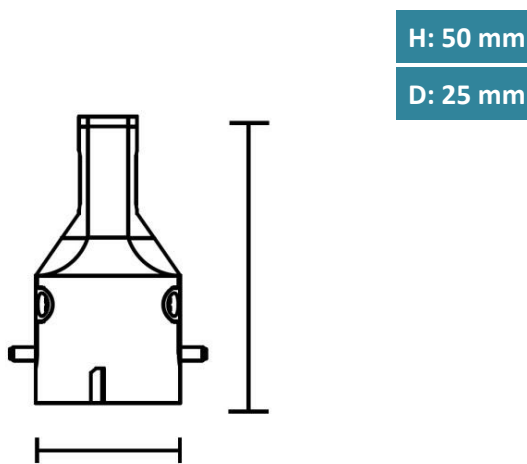
### **Empfehlung für die Entsorgung der Lampe**

– <http://megaman.de/oekodesign/entsorgung/index.html>

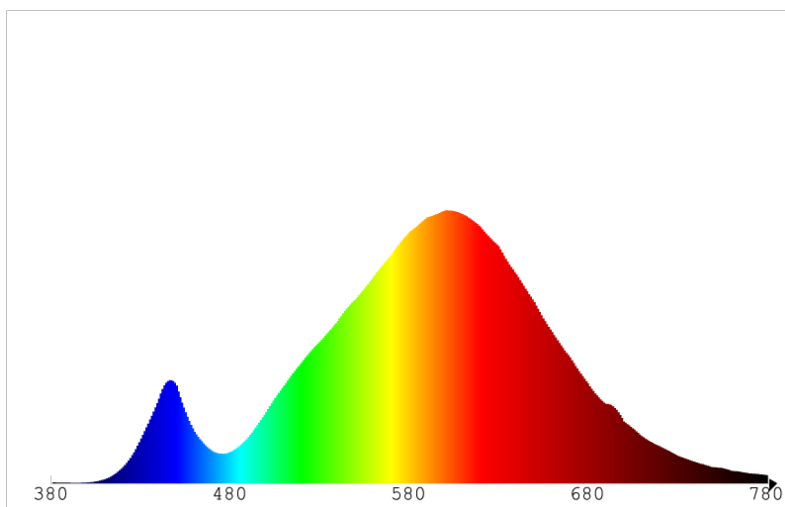
### **Dimmerempfehlung für dimmbare Leuchtmittel**

– <http://www.megaman.cc/downloads/user-guide>

## Abmessungsskizze



## Farbspektrum



Die Eigenschaften gelten für die z. Zt. auf Lager vorhandenen Versionen.  
Im Handel befindliche Lagerware desselben Modells kann abweichen.  
Technische Daten können ohne Vorankündigung geändert werden. Irrtümer vorbehalten.

Stand: 21. September 2021, 12:00

[www.megaman.de](http://www.megaman.de)

© September 2013  
IDV Import- und Direkt-Vertriebsges.mBH  
Alle Rechte vorbehalten.

Seite | 2 von 2