

gemäß EU-Verordnung Nr. 2019/2015



Artikel-Nr.: LM85370-2

Ceramic Reflector PAR16

(LIGHTME) LED Ceramic Reflector PAR16 9W-GU10/827

EAN-Code: 4020856853700

Allgemeine Eigenschaften

Beleuchtungstechnologie.....	LED
Lampensockel.....	GU10
Lampentyp.....	NDLS
Vernetzte Lichtquelle(CLS):.....	Nein
Nennlebensdauer(L70 B50).....	15.000 Std.
Schaltzyklen.....	40.000x
Betriebstemperaturbereich.....	-20 bis +40° C
EPREL Nr.:.....	734751
Farblich abstimmbare Lichtquelle:.....	Nein
Lichtquelle mit hoher Leuchtdichte:.....	Nein
Blendschutzschild:.....	Nein
Hülle:.....	-

Umwelteigenschaften

Energieeffizienzklasse.....	F
-----------------------------	---

Energieverbrauchskennzeichnung

gemäß VO 2019/2015



Produktabmessungen

Länge.....	59 mm
Durchmesser.....	50 mm
Gewicht.....	57 g

Elektrische Kenndaten

Netzspannung.....	MLS 220-240V AC
Netzfrequenz.....	50/60 Hz
Leistungsaufnahme.....	9,0 W
Bemessungsleistungsaufnahme.....	9,0 W
Gewichteter Energieverbrauch.....	9 kWh/1.000 h
Elektrischer Leistungsfaktor.....	$\lambda > 0,2$
Dimmbar?.....	Nein
Zündzeit.....	< 0,5 s
Anlaufzeit ¹	sofort voller Lichtstrom
Äquivalenz-Leistung ²	66 W

Lichttechnische Eigenschaften

Farbkennung.....	827
Lichtfarbe.....	Warmweiß
Farbtemperatur.....	2700K
Farbwertanteile x.....	0,463
Farbwertanteile y.....	0,420
Farbwiedergabe.....	Ra 80
Nennlichtstrom.....	900 lm
Bemessungsnutzlichtstrom (360°).....	900 lm
Feldwinkel.....	100°
Lampenlichtstromerhalt ³	0,7
Farbkonsistenz SDCM.....	< 6
Lebensdauerfaktor.....	0,5
Verschiebungsfaktor.....	0,0
Wert des R9-Farbwiedergabeindex.....	0
Flimmer-Messgröße (Pst LM).....	1,0
Messgröße für Stroboskop-Effekte (SVM).....	0,9

¹ bis zum Erreichen von 60 % Lichtstrom

² eines herkömmlichen Leuchtmittels gleichen Typs

³ am Ende der Nennlebensdauer

gemäß EU-Verordnung Nr. 2019/2015

Hinweise und Empfehlungen

Empfehlung für die Entsorgung der Lampe

– www.lightme.eu/idv-gmbh/recycling/index.html

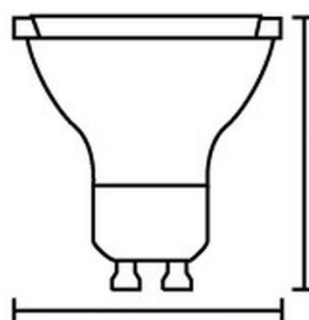
Abmessungsskizze LED LM85370-2



H: 59 mm

D: 50 mm

Abmessungsskizze Äquivalent-Leuchtmittel



H: 59 mm

D: 50,7
mm

Farbspektrum

