

gemäß EU-Verordnung Nr. 874/2012

Artikel-Nr.: MM87032

MEGAMAN LEO FLOODLIGHT 180W/840

EAN-Code: 4020856870325



### Allgemeine Eigenschaften

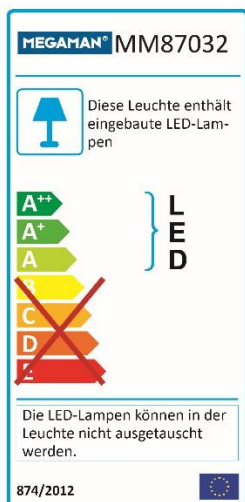
Leuchtmittel mitgeliefert? ..... Ja (integriert)  
 Leuchtmittel austauschbar?..... Nein  
 Energieeffizienzklassen  
 kompatibler Leuchtmittel ..... A - A++  
 Betriebstemperaturbereich ..... -30 bis +60° C  
 Bemessungslebensdauer ..... 50.000 h  
 Drehbar ..... Nein  
 Schwenkbar ..... Ja (mit Haltebügel)  
 Anschlussart ..... L/N  
 Material ..... Aluminium/PC

### Umwelteigenschaften

Energieeffizienzklasse Leuchtmittel ..... A – A++

### Energieverbrauchskennzeichnung

gemäß VO 874/2012



### Produktabmessungen

Höhe ..... 175 mm  
 Durchmesser ..... 470 mm  
 Gewicht ..... 4710 g

### Elektrische Kenndaten

Spannung ..... 220-240 V  
 Netzfrequenz ..... 50-60 Hz  
 Leistungsaufnahme ..... 180,0 W  
 Bemessungsleistungsaufnahme ..... 180,0 W  
 Elektrischer Leistungsfaktor ..... > 0,9  
 UGR ..... < 19  
 Flickerfrei bis ..... < 3%  
 Dimmbar? ..... Nein  
 Indikation Lampentyp ..... integrierte LED  
 Lichtausbeute ..... 122 lm/W

### Lichttechnische Eigenschaften

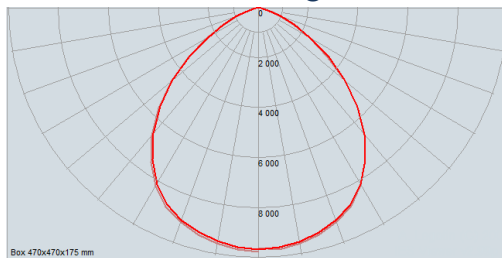
Farbkennung ..... 840  
 Lichtfarbe ..... Neutralweiß  
 Farbtemperatur ..... 4000 K  
 Farbwiedergabe ..... Ra 80  
 Nennlichtstrom ..... 22000 lm  
 Bemessungsnutzlichtstrom ..... 22000 lm  
 Bemessungsspitzenlichtstärke ..... 28500 cd  
 Nomineller Halbwertswinkel ..... 50°  
 Bemessungshalbwertswinkel ..... 50°  
 Farbkonsistenz SDCM ..... < 3

Die Eigenschaften gelten für die z. Zt. auf Lager vorhandenen Versionen.  
 Im Handel befindliche Lagerware desselben Modells kann abweichen!  
 Technische Daten können ohne Vorankündigung geändert werden. Irrtümer vorbehalten.

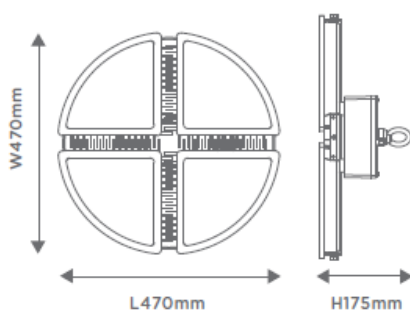
© März 2014  
 IDV Import- und Direkt-Vertriebsges.mBH  
 Alle Rechte vorbehalten.

gemäß EU-Verordnung Nr. 874/2012

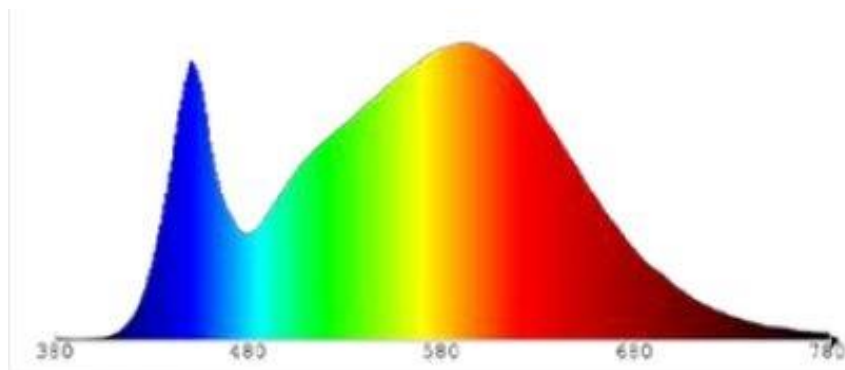
### Lichtstärkeverteilung



### Abmessungsskizze



### Farbspektrum



### Hinweise und Empfehlungen

#### **Zubehör (Optional)**

MM87113 – Karabiner Aufhängung

MM87115 - Haltebügel

#### **Empfehlung für die Entsorgung der Leuchte**

<http://megaman.de/oekodesign/entsorgung/index.html>

#### **Schutzart**

IP65 Staub und strahlwassergeschützt für den Außenbereich geeignet.

#### **Schutzklasse**

Klasse 2

Die Eigenschaften gelten für die z. Zt. auf Lager vorhandenen Versionen.  
Im Handel befindliche Lagerware desselben Modells kann abweichen!  
Technische Daten können ohne Vorankündigung geändert werden. Irrtümer vorbehalten.

© März 2014  
IDV Import- und Direkt-Vertriebsges.mBH  
Alle Rechte vorbehalten.