

PRODUKTINFORMATIONSBLETT

Schraubendreher 1000 V, 6 St.



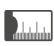
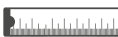




Beschreibung

Der Satz besteht aus 6 Schraubendrehern 1000 V, zertifiziert für Arbeiten unter Spannung.

Parameter

- konform mit EU-Norm EN 60900
- VDE-Zertifikat 1000 V
- hergestellt aus hochqualitativem S2-Legierungsstahl
- robust, widerstandsfähig gegen Verformungen und Beschädigungen
- isolierte, magnetische Spitze erhöht Präzision und Komfort bei der Arbeit
- profilierter, rutschfester Zweikomponentengriff für bequemen Halt und größere Anziehungskraft

Technische Daten

	$\overline{\text{K}} \rightarrow \varnothing 2.5 \times 75 \text{ mm}$ $\overline{\text{K}} \rightarrow \varnothing 4 \times 100 \text{ mm}$ $\overline{\text{K}} \rightarrow \varnothing 5.5 \times 125 \text{ mm}$ $\overline{\text{K}} \rightarrow \oplus \text{PH0 } 60 \text{ mm}$ $\overline{\text{K}} \rightarrow \oplus \text{PH1 } 80 \text{ mm}$ $\overline{\text{K}} \rightarrow \oplus \text{PH2 } 100 \text{ mm}$		HÖGERT	
	6 Stck.	$\varnothing 2.5 \times 75 \text{ mm}$	HT1S996	5901867114792
	6 Stck.	$\varnothing 4 \times 100 \text{ mm}$		
	Legierungsstahl S2 2K-Handgriff	$\varnothing 5.5 \times 125 \text{ mm}$		
		$\oplus \text{PH0 } 60 \text{ mm}$		
		$\oplus \text{PH1 } 80 \text{ mm}$		
		$\oplus \text{PH2 } 100 \text{ mm}$		

