

MASTER LEDspot & Value MR16/MR11 Niedervolt-Reflektorlampen



MASTER LED SPOT VLE D 7.5-50W MR16 940 36D

Ersetzen Sie ihre alten Halogen-Niedervolt-Reflektorlampen und sparen Sie bares Geld. MASTER LEDspot MR16/MR11 haben mit ihren kompakten Abmessungen die perfekte Passform als Ersatz für Halogen-Reflektorlampen und verbrauchen bis zu 80% weniger Energie.

Hinweise

- Nicht für den Einsatz in sehr luftfeuchter Umgebung geeignet (z.B. über der Dusche)
- Nicht für elektronische Schalter geeignet
- Max. 80% Luftfeuchtigkeit
- Min. 10 mm Luftraum beim Deckeneinbau zur Gewährleistung der konstanten Wärmeableitung

Produkt Daten

Allgemeine Eigenschaften	
Socket	GU5.3 [GU5.3]
EU RoHS-konform	Ja
Nennlebensdauer (Nom)	25000 h
Schaltzyklus	50000
Referenz für Lichtstrommessung	Narrow Cone
Lichttechnische Daten	
Farbcode	940 [CCT von 4000 K]
Ausstrahlungswinkel (Nom)	36 °

Lichtstrom (Nom)	660 lm
Lichtstärke (nom.)	1500 cd
Lichtfarbe	Neutralweiß (CW)
Ähnlichste Farbtemperatur (Nom)	4000 K
Nennlichtausbeute (nom.)	88,00 lm/W
Farbkonsistenz	<6
Farbwiedergabeindex (Nom.)	90
Restlichtstrom am Ende der Nennlebensdauer (Nom.)	70 %

MASTER LEDspot & Value MR16/MR11 Niedervolt-Reflektorlampen

Lichtstrom im 90° Winkel	660 lm
--------------------------	--------

Elektrische Kenndaten

Eingangsfrequenz	- Hz
Power (Rated) (Nom)	7,5 W
Lampenstrom (Nom)	660 mA
Äquivalente Leistung	50 W
Startzeit (Nom)	0,5 s
Aufwärmzeit bis 60 % Licht (Nom.)	0,5 s
Leistungsfaktor (Nom)	0,7
Spannung (Nom)	ac electronic 12 V

Temperaturkenndaten

Gehäusetemperatur (max)	95 °C
-------------------------	-------

Dimmen

Dimmbar	Nur mit Spezial-Dimmern
---------	-------------------------

Mechanische Kenndaten

Kolbenform	MR16 [MR 2inch/50mm]
------------	-----------------------

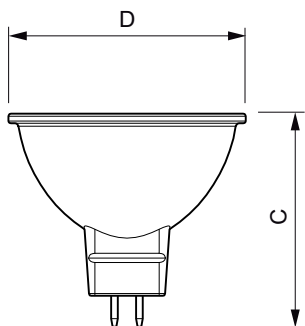
Zulassungen und Anwendungseigenschaften

Energieeffizienzklasse	F
Geeignet für Akzentbeleuchtung	ja
Energieverbrauch kWh/1.000 Std.	8 kWh
EPREL-Registrierungsnummer	453182

Produktdaten

Gesamt-Produktcode	871951430736000
Bestell-Produktname	MASTER LED SPOT VLE D 7.5-50W MR16 940 36D
EAN/UPC - Produkt	8719514307360
Bestellcode	30736000
Anzahl pro Verpackung	1
SAP-Zähler - Pakete pro Außenkarton	10
SAP-Material	929002493402
Kopie Nettogewicht (Einzelteil)	0,045 kg

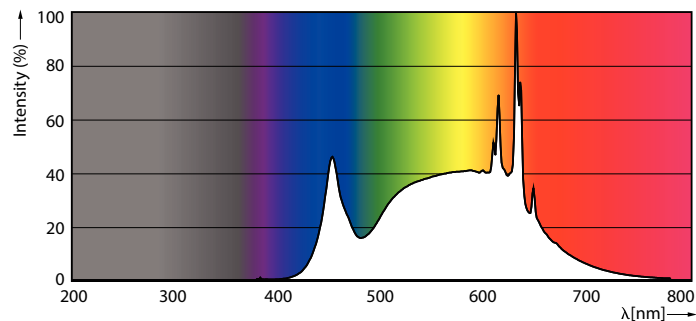
Abmessungsskizzen



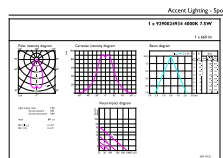
MASTER LED SPOT VLE D 7.5-50W MR16 940 36D

Product	D	C
MASTER LED SPOT VLE D 7.5-50W MR16 940 36D	50,5 mm	45,5 mm

Photometrische Daten



LEDspots MAS 7,5W MR16 GU5,3 940 36D

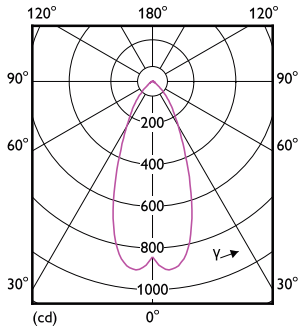


Copyright: Photonics (L) Alpen Lighting (L) Page 1/1

LEDspots MAS 7,5W MR16 GU5,3 940 36D

MASTER LEDspot & Value MR16/MR11 Niedervolt-Reflektorlampen

Photometrische Daten



LEDspots MAS 7,5W MR16 GU5,3 940 36D

Lebensdauer



Life Expectancy Diagram



Lumen Maintenance Diagram

