



MASTER LEDspot & Value MR16/MR11 Niedervolt-Reflektorlampen

MASTER LED spot VLE D 5.8-35W MR16 940 60D

Ersetzen Sie ihre alten Halogen-Niedervolt-Reflektorlampen und sparen Sie bares Geld. MASTER LEDspot MR16/MR11 haben mit ihren kompakten Abmessungen die perfekte Passform als Ersatz für Halogen-Reflektorlampen und verbrauchen bis zu 80% weniger Energie.

Hinweise

- Nicht für den Einsatz in sehr luftfeuchter Umgebung geeignet (z.B. über der Dusche)
- Nicht für elektronische Schalter geeignet
- Max. 80% Luftfeuchtigkeit
- Min. 10 mm Luftraum beim Deckeneinbau zur Gewährleistung der konstanten Wärmeableitung

Produkt Daten

Allgemeine Eigenschaften			
Socket	GU5.3 [GU5.3]	Lichtstrom (Nom)	490 lm
EU RoHS-konform	Ja	Lichtstärke (nom.)	550 cd
Nennlebensdauer (Nom)	25000 h	Lichtfarbe	Neutralweiß (CW)
Schaltzyklus	50000	Ähnlichste Farbtemperatur (Nom)	4000 K
Referenz für Lichtstrommessung	Narrow Cone	Nennlichtausbeute (nom.)	84,00 lm/W
		Farbkonsistenz	<6
		Farbwiedergabeindex (Nom.)	90
		Restlichtstrom am Ende der Nennlebensdauer (Nom.)	70 %
Lichttechnische Daten			
Farbcode	940 [CCT von 4000 K]		
Ausstrahlungswinkel (Nom)	60 °		

MASTER LEDspot & Value MR16/MR11 Niedervolt-Reflektorlampen

Lichtstrom im 90° Winkel	490 lm
--------------------------	--------

Elektrische Kenndaten

Eingangsfrequenz	- Hz
Power (Rated) (Nom)	5,8 W
Lampenstrom (Nom)	510 mA
Äquivalente Leistung	35 W
Startzeit (Nom)	0,5 s
Aufwärmzeit bis 60 % Licht (Nom.)	0,5 s
Leistungsfaktor (Nom)	0,7
Spannung (Nom)	ac electronic 12 V

Temperaturkenndaten

Gehäusetemperatur (max)	85 °C
-------------------------	-------

Dimmen

Dimmbar	Nur mit Spezial-Dimmern
---------	-------------------------

Mechanische Kenndaten

Kolbenform	MR16 [MR 2inch/50mm]
------------	-----------------------

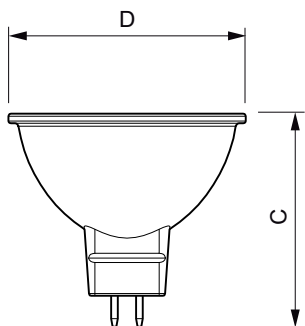
Zulassungen und Anwendungseigenschaften

Energieeffizienzklasse	F
Geeignet für Akzentbeleuchtung	ja
Energieverbrauch kWh/1.000 Std.	6 kWh
EPREL-Registrierungsnummer	453178

Produktdaten

Gesamt-Produktcode	871951430728500
Bestell-Produktname	MASTER LED spot VLE D 5.8-35W MR16 940 60D
EAN/UPC - Produkt	8719514307285
Bestellcode	30728500
Anzahl pro Verpackung	1
SAP-Zähler - Pakete pro Außenkarton	10
SAP-Material	929002493002
Kopie Nettogewicht (Einzelteil)	0,045 kg

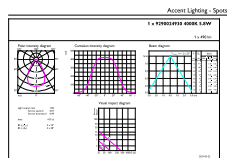
Abmessungsskizzen



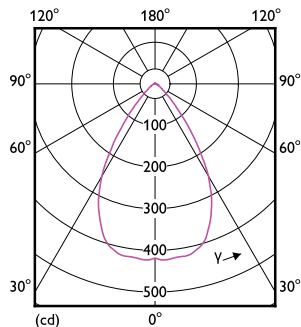
MASTER LED spot VLE D 5.8-35W MR16 940 60D

Product	D	C
MASTER LED spot VLE D 5.8-35W MR16 940 60D	50,5 mm	45,5 mm

Photometrische Daten



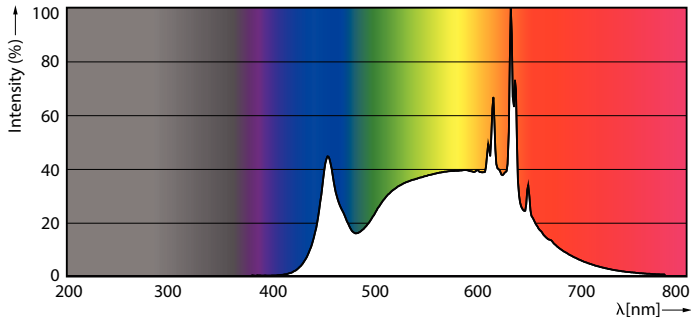
LEDspots MAS 5,8W MR16 GU5,3 940 60D



LEDspots MAS 5,8W MR16 GU5,3 940 60D

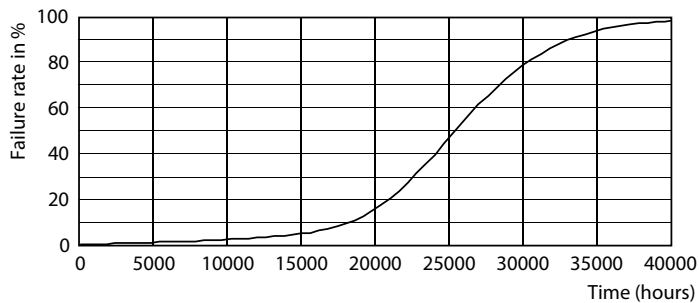
MASTER LEDspot & Value MR16/MR11 Niedervolt-Reflektorlampen

Photometrische Daten

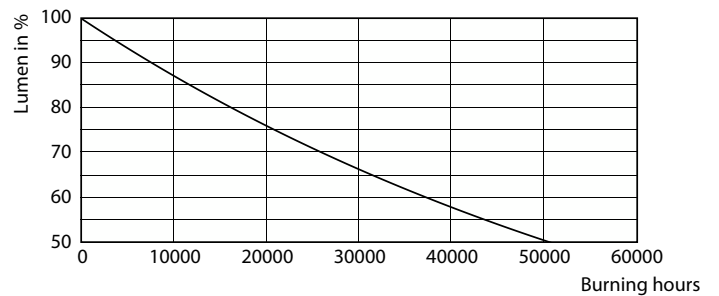


LEDspots MAS 5,8W MR16 GU5,3 940 60D

Lebensdauer



Life Expectancy Diagram



Lumen Maintenance Diagram

