

MASTER LEDspot MR16 Niedervolt-Reflektorlampen



MAS LEDspotLV D 7.5-50W 940 MR16 24D

Ersetzen Sie ihre alten Halogen-Niedervolt-Reflektorlampen und sparen Sie bares Geld. MASTER LEDspot MR16/MR11 haben mit ihren kompakten Abmessungen die perfekte Passform als Ersatz für Halogen-Reflektorlampen und verbrauchen bis zu 80% weniger Energie.

Hinweise

- Nicht für den Einsatz in sehr luftfeuchter Umgebung geeignet (z.B. über der Dusche)
- Nicht für elektronische Schalter geeignet
- Max. 80% Luftfeuchtigkeit
- Min. 10 mm Luftraum beim Deckeneinbau zur Gewährleistung der konstanten Wärmeableitung

Produkt Daten

Allgemeine Eigenschaften		Lichtfarbe	
Sockel	GU5.3 [GU5.3]	Neutralweiß (CW)	
EU RoHS-konform	Ja	Ähnlichste Farbtemperatur (Nom)	4000 K
Nennlebensdauer (Nom)	40000 h	Nennlichtausbeute (nom.)	89,00 lm/W
Schaltzyklus	50000	Farbkonsistenz	<4
Referenz für Lichtstrommessung	Narrow Cone	Farbwiedergabeindex (Nom.)	90
Lichttechnische Daten		Restlichtstrom am Ende der Nennlebensdauer (Nom.)	70 %
Farbcode	940 [CCT von 4000 K]	Lichtstrom im 90° Winkel	670 lm
Ausstrahlungswinkel (Nom)	24°	Elektrische Kenndaten	
Lichtstrom (Nom)	670 lm	Eingangsfrequenz	- Hz
Lichtstärke (nom.)	4400 cd	Power (Rated) (Nom)	7,5 W

MASTER LEDspot MR16 Niedervolt-Reflektorlampen

Lampenstrom (Nom)	720 mA
Äquivalente Leistung	50 W
Startzeit (Nom)	0,5 s
Aufwärmzeit bis 60 % Licht (Nom.)	0,5 s
Leistungsfaktor (Nom)	0,7
Spannung (Nom)	ac electronic 12 V

Temperaturkenndaten

Gehäusetemperatur (max)	90 °C
-------------------------	-------

Dimmen

Dimmbar	Nur mit Spezial-Dimmern
---------	-------------------------

Mechanische Kenndaten

Kolbenform	MR16 [MR 2inch/50mm]
------------	-----------------------

Zulassungen und Anwendungseigenschaften

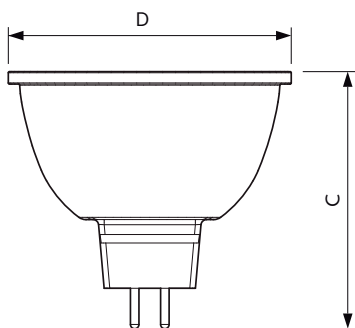
Energieeffizienzklasse	F
------------------------	---

Geeignet für Akzentbeleuchtung	ja
Energieverbrauch kWh/1.000 Std.	8 kWh
EPREL-Registrierungsnummer	465195

Produktdaten

Gesamt-Produktcode	871951430750600
Bestell-Produktname	MAS LEDspotLV D 7.5-50W 940 MR16 24D
EAN/UPC - Produkt	8719514307506
Bestellcode	30750600
Anzahl pro Verpackung	1
SAP-Zähler - Pakete pro Außenkarton	10
SAP-Material	929002492102
Kopie Nettogewicht (Einzelteil)	0,045 kg

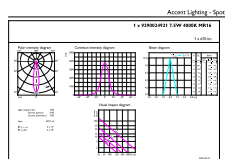
Abmessungsskizzen



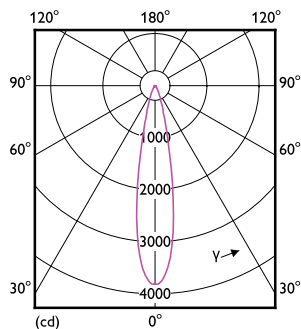
MAS LEDspotLV D 7.5-50W 940 MR16 24D

Product	D	C
MAS LEDspotLV D 7.5-50W 940 MR16 24D	50 mm	45,5 mm

Photometrische Daten



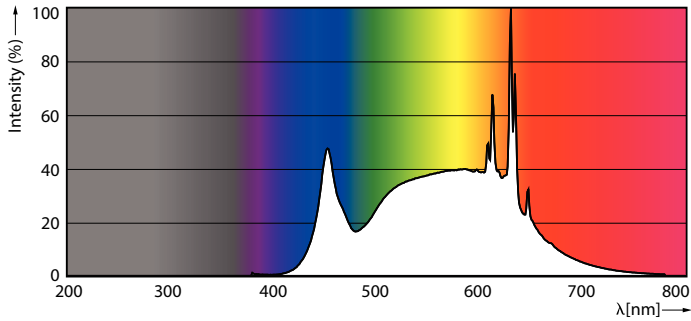
LEDspots MAS 7,5W MR16 GU5,3 940 24D-ADL



LEDspots MAS 7,5W MR16 GU5,3 940 24D-LDD

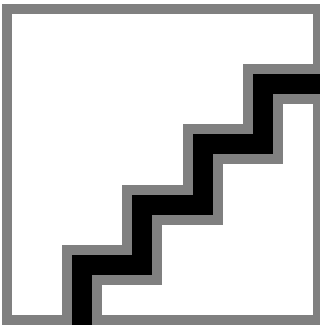
MASTER LEDspot MR16 Niedervolt-Reflektorlampen

Photometrische Daten



LEDspots MAS 7,5W MR16 GU5,3 940 24D

Lebensdauer



Life Expectancy Diagram



Lumen Maintenance Diagram

