



# CorePro LEDspot MR16/MR11 Niedervolt- Reflektorlampen

## CorePro LED spot ND 7-50W MR16 840 36D

CorePro LEDspots eignen sich perfekt für die Akzentbeleuchtung und strahlen ein warmes, mit Halogenlampen vergleichbares Licht ab. Sie lassen sich in die meisten vorhandenen Leuchten mit MR16 GU5.3-Fassung und als Nachrüstlösung für Halogen- oder Glühlampen einsetzen. LED-Lampen erlauben erhebliche Energieeinsparungen und sind mit deutlich geringeren Wartungskosten verbunden.

### Hinweise

- Nicht für Gleichspannung geeignet
- Max. 80% Luftfeuchtigkeit
- Min. 10 mm Luftraum beim Deckeneinbau zur Gewährleistung der konstanten Wärmeableitung

### Produkt Daten

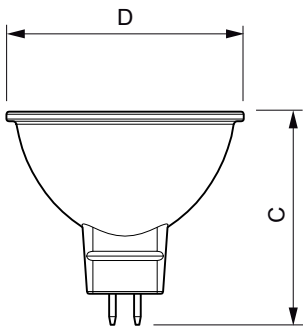
Allgemeine Eigenschaften		Ausstrahlungswinkel (Nom)	
Socket	GU5.3 [ GU5.3]		36 °
EU RoHS-konform	Ja	Lichtstrom (Nom)	660 lm
Nennlebensdauer (Nom)	15000 h	Lichtstärke (nom.)	1500 cd
Schaltzyklus	50000	Lichtfarbe	Neutralweiß (CW)
Technische Type	7-50W	Ähnlichste Farbtemperatur (Nom)	4000 K
Referenz für Lichtstrommessung	Narrow Cone	Nennlichtausbeute (nom.)	94,00 lm/W
Lichttechnische Daten		Farbkonsistenz	<6
Farbcode	840 [ CCT von 4000 K]	Farbwiedergabeindex (Nom.)	80
		Restlichtstrom am Ende der Nennlebensdauer (Nom.)	70 %

# CorePro LEDspot MR16/MR11 Niedervolt-Reflektorlampen

Lichtstrom im 90° Winkel	660 lm
<b>Elektrische Kenndaten</b>	
Eingangsfrequenz	- Hz
Power (Rated) (Nom)	7 W
Lampenstrom (Nom)	730 mA
Äquivalente Leistung	50 W
Startzeit (Nom)	0,5 s
Aufwärmzeit bis 60 % Licht (Nom.)	0,5 s
Leistungsfaktor (Nom)	0,8
Spannung (Nom)	12 V
<b>Temperaturkenndaten</b>	
Gehäusetemperatur (max)	85 °C
<b>Dimmen</b>	
Dimmbar	Nein
<b>Mechanische Kenndaten</b>	
Kolbenform	MR16 [ MR 2inch/50mm]

<b>Zulassungen und Anwendungseigenschaften</b>	
Energieeffizienzklasse	F
Geeignet für Akzentbeleuchtung	ja
Energieverbrauch kWh/1.000 Std.	7 kWh
EPREL-Registrierungsnummer	465223
<b>Produktdaten</b>	
Gesamt-Produktcode	871869681479600
Bestell-Produktname	CorePro LED spot ND 7-50W MR16 840 36D
EAN/UPC - Produkt	8718696814796
Bestellcode	81479600
Anzahl pro Verpackung	1
SAP-Zähler - Pakete pro Außenkarton	10
SAP-Material	929001905002
Kopie Nettogewicht (Einzelteil)	0,034 kg

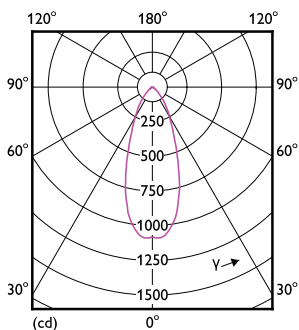
## Abmessungsskizzen



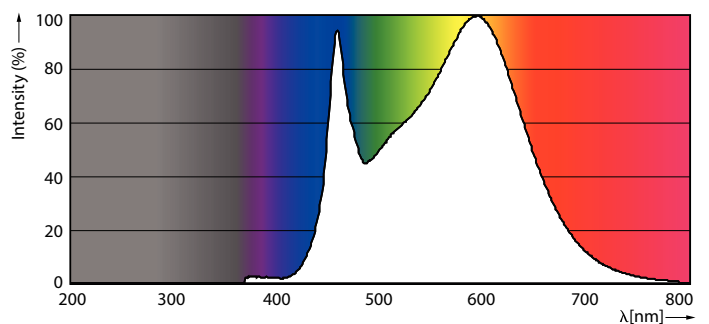
CorePro LED spot ND 7-50W MR16 840 36D

Product	D	C
CorePro LED spot ND 7-50W MR16 840 36D	50,5 mm	45 mm

## Photometrische Daten



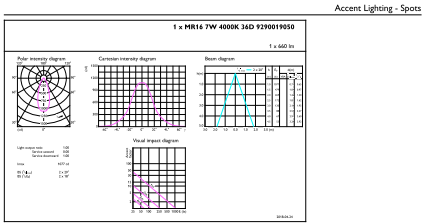
LEDspot MAS VLE 7-50W GU5.3 MR16 840 36D DIM



LEDspot Corepro 7-50W GU5.3 MR16 840 36D ND

# CorePro LEDspot MR16/MR11 Niedervolt-Reflektorlampen

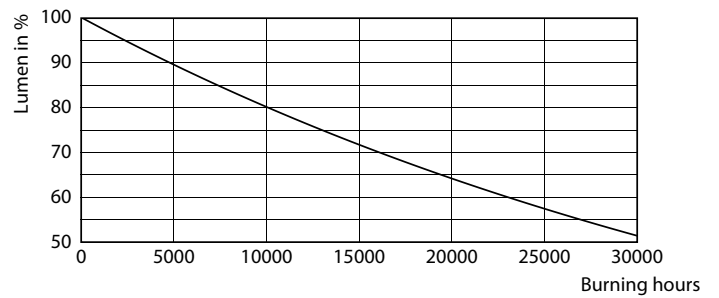
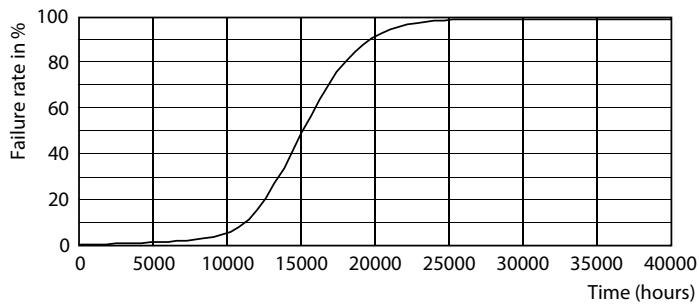
## Photometrische Daten



ConradX Photometrics 4.3 Philips Lighting B.V. Page 1/1

LEDspot Corepro 7-50W GU5.3 MR16 840 36D ND

## Lebensdauer



LEDspot Corepro 7-50W GU5.3 MR16 827 36D ND

LEDspot Corepro 7-50W GU5.3 MR16 827 36D ND

