



CorePro LEDbulb Glühlampenform

CorePro LEDbulb ND 13-100W A60 E27 827

Wer Wert auf eine angenehme Beleuchtung zum günstigen Preis legt, greift gerne auf die Rennertyp CorePro LEDbulb zurück. Sie ist ideal für allgemeine Beleuchtungsanwendungen und erzeugt ein warmes Licht bei geringem Energieverbrauch.

Hinweise

- Nicht für Gleichspannung geeignet
- Nicht für elektronische Schalter geeignet
- Max. 80% Luftfeuchtigkeit
- Min. 10 mm Luftraum beim Deckeneinbau zur Gewährleistung der konstanten Wärmeableitung

Produkt Daten

Allgemeine Eigenschaften		Elektrische Kenndaten	
Sockel	E27 [E27]	Farbkonsistenz	<6
EU RoHS-konform	Ja	Farbwiedergabeindex (Nom.)	80
Nennlebensdauer (Nom)	15000 h	Restlichtstrom am Ende der Nennlebensdauer (Nom.)	70 %
Schaltzyklus	50000X		
Technische Type	13-100W		
	Sphere		
Lichttechnische Daten			
Farbcode	827 [CCT von 2700 K]	Eingangsfrequenz	50 bis 60 Hz
Ausstrahlungswinkel (Nom)	200 °	Power (Rated) (Nom)	13 W
Lichtstrom (Nom)	1521 lm	Lampenstrom (Nom)	120 mA
Lichtfarbe	Warmweiß (WW)	Äquivalente Leistung	100 W
Ähnlichste Farbtemperatur (Nom)	2700 K	Startzeit (Nom)	0,5 s
Nennlichtausbeute (nom.)	117,00 lm/W	Aufwärmzeit bis 60 % Licht (Nom.)	0,5 s
		Leistungsfaktor (Nom)	0,5
		Spannung (Nom)	220-240 V

CorePro LEDbulb Glühlampenform

Temperaturkenndaten

Gehäusetemperatur (max) 85 °C

Dimmen

Dimmbar Nein

Mechanische Kenndaten

Kolbenausführung Satiniert

Kolbenform A60 [A 60mm]

Zulassungen und Anwendungseigenschaften

Energy Efficiency Class E

Energieverbrauch kWh/1.000 Std. 13 kWh

397628

Produktdaten

Gesamt-Produktcode 871869649074700

Bestell-Produktname CorePro LEDbulb ND 13-100W A60 E27 827

EAN/UPC - Produkt 8718696490747

Bestellcode 49074700

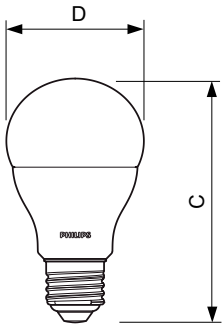
Anzahl pro Verpackung 1

SAP-Zähler - Pakete pro Außenkarton 10

SAP-Material 929001234502

Nettogewicht (Einzelteil) 0,080 kg

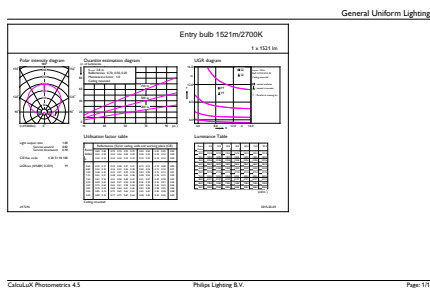
Abmessungsskizzen



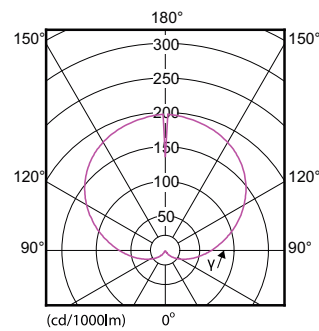
Entry bulb 230V 13.5W-100W 2700K E27 ND

Product	D	C
CorePro LEDbulb ND 13-100W A60 E27 827	60 mm	110 mm

Photometrische Daten



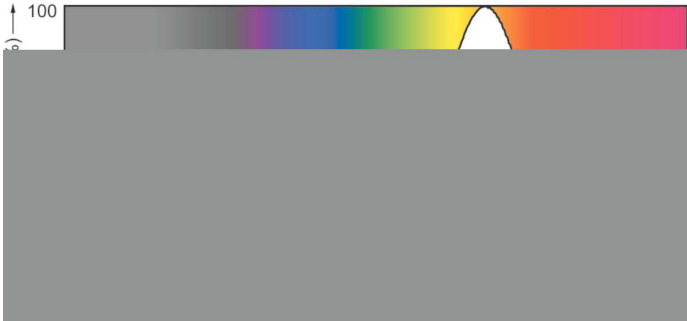
CorePro LEDbulb ND 13-100W A60



CorePro LEDbulb ND 13-100W A60

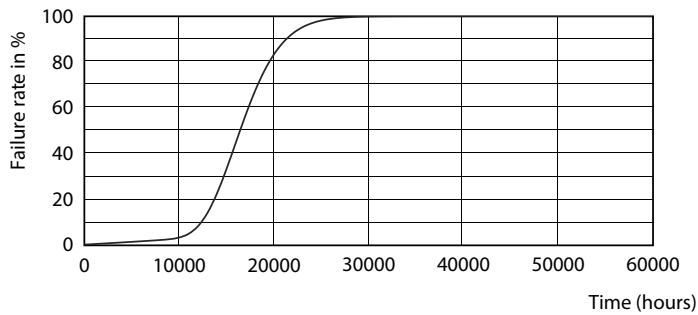
CorePro LEDbulb Glühlampenform

Photometrische Daten

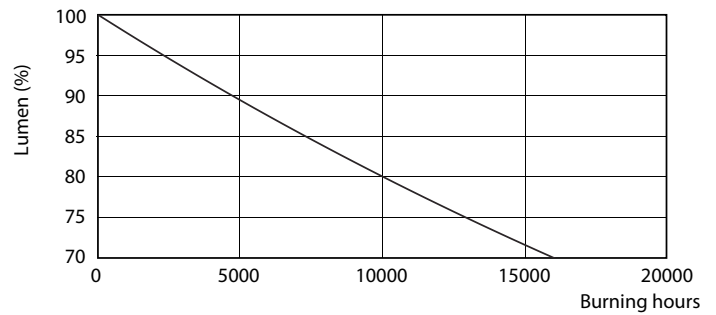


SDPO_LED Bulb_0021-Spectral Power distribution

Lebensdauer



LEDbulb 100W E27 840 FR A60



LEDbulb 100W E27 840 FR A60

