



# MASTERColour CDM-TC Elite



## MASTERColour CDM-TC Elite 35W/942 G8.5 1CT

MASTERColour CDM-TC Elite ist die richtige Wahl, wenn Ware attraktiv präsentiert werden sollen. Die einseitig gesockelte Keramik-Metallhalogenlamp-Entladungslampe erzeugt funkelnd weißes Licht mit sehr guter Farbwiedergabe.

### Hinweise

- Auch bei Tests nur in vollständig geschlossener Leuchte verwenden (IEC61167, IEC 62035, IEC60598)
- Bei Lampenbrüchen muss die Leuchte die heißen Lampenteile aufnehmen können
- Nur mit elektronischem Vorschaltgerät verwenden
- Vorschaltgerät muss mit Schutzvorrichtung für Ende der Lebensdauer ausgestattet sein (IEC61167, IEC 62035)
- Es ist sehr unwahrscheinlich, dass der Glasbruch einer Lampe negative Auswirkungen auf Ihre Gesundheit hat. Wenn es zu einem Glasbruch kommt, lüften Sie den Raum 30 Minuten lang und entfernen Sie die Splitter möglichst mit Handschuhen. Legen Sie die Splitter in eine verschließbaren Plastikbeutel und geben Sie ihn beim Werkstoffhof zum Recycling ab. Benutzen Sie keinen Staubsauger.

### Produkt Daten

Allgemeine Eigenschaften		Lichtstrom (Nom)	
Socket	G8.5 [ G8.5]		3800 lm
Betriebsstellung	UNIVERSAL [ Beliebig]	Nennlichtstrom (min.)	3420 lm
Lebensdauer bis 5 % Ausfall (Nom.)	9000 h	Nennlichtstrom (Nom)	3800 lm
Lebensdauer bis 10 % Ausfall (Nom)	10000 h	Lichtfarbe	Neutralweiß (CW)
Lebensdauer bis 20 % Ausfall (Nom.)	12000 h	Restlichtstrom 12000 Std. (Nom)	71 %
Lebensdauer bis 50 % Ausfall (Nom.)	15000 h	Restlichtstrom 10000 Std. (Nom)	73 %
ANSI-Code HID	-	Restlichtstrom 2000 Std. (Nom)	84 %
Referenz für Lichtstrommessung	Sphere	Restlichtstrom 5000 Std. (Nom)	79 %
		Farbkoordinate X (Nom)	0,371
		Farbkoordinate Y (nom.)	0,366
		Ähnlichste Farbtemperatur (Nom)	4200 K
		Nennlichtausbeute (nom.)	97 lm/W

# MASTERCcolour CDM-TC Elite

Farbwiedergabeindex (min.)	87
Farbwiedergabeindex (Nom.)	90

## Elektrische Kenndaten

Power (Rated) (Nom)	39,1 W
Zündspannung (min.)	198 V
Wiederzündzeit (maximal, in Minuten)	15 min
Zündzeit (max.)	30 s
Spannung (max.)	97 V
Spannung (min.)	85 V
Spannung (Nom)	91 V

## Dimmen

Dimmbar	Nein
Anlaufzeit 90 % Lichtleistung (max.)	3 min

## Mechanische Kenndaten

Kolbenausführung	Klar
Kolbenform	T14 [ T 14 mm]

## Zulassungen und Anwendungseigenschaften

Energieeffizienzklasse	F
Quecksilbergehalt (max.)	4,9 mg
Quecksilbergehalt (Nom)	4,9 mg

Energieverbrauch kWh/1.000 Std.	40 kWh
EPREL-Registrierungsnummer	473274

## UV-Beständigkeit

PET (Niosh) (min.)	8 h/500lx
Schadensfaktor D/fc (max.)	0,4

## Anforderungen an das Leuchtendesign

Kolbentemperatur (max.)	500 °C
Quetschungstemperatur (max.)	300 °C
Quetschungstemperatur (max.)	300 °C

## Produktinformationen

Gesamt-Produktcode	871829116366400
Bestell-Produktname	MASTERCcolour CDM-TC Elite 35W/942 G8.5 1CT
EAN/UPC - Produkt	8718291163664
Bestellcode	16366400
Anzahl pro Verpackung	1
SAP-Zähler - Pakete pro Außenkarton	12
SAP-Material	928193805131
Kopie Nettogewicht (Einzelteil)	0,009 kg
ILCOS-Code	MT/UB-35/942-H-G8.5-17/85

## Abmessungsskizzen

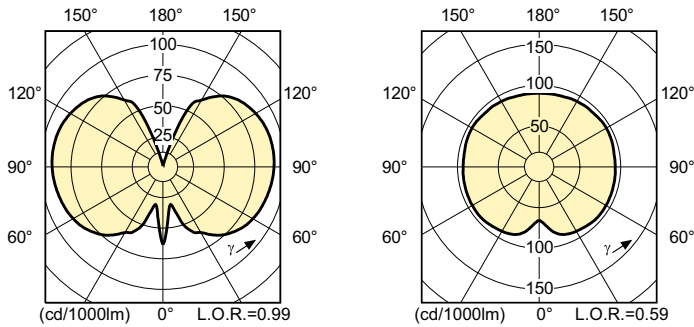
D

Product	D (max)	O	L (min)	L (max)	L	C (max)
MASTERCcolour CDM-TC Elite 35W/942 G8.5 1CT	15 mm	5,2 mm	51 mm	53 mm	52 mm	85 mm

MASTERCcolour CDM-TC Elite 35W/942 G8.5 1CT

# MASTERCoulour CDM-TC Elite

## Photometrische Daten



LDLD\_CDMTC-E\_0003-Light distribution diagram

## Lebensdauer

