



# MASTER CosmoWhite CPO-TW & CPO-TW Xtra

## MASTER CosmoWhite CPO-TW Xtra 90W/728 PGZ12

CosmoPolis bietet lange Lebensdauer, höchste Effizienz sowie hochwertiges weißes Licht und ist somit die beste Wahl für die konventionelle Außenbeleuchtung.

### Hinweise

- Auch bei Tests nur in vollständig geschlossener Leuchte verwenden (IEC61167, IEC 62035, IEC60598)
- Bei Lampenbrüchen muss die Leuchte die heißen Lampenteile aufnehmen können
- Nur mit elektronischem Vorschaltgerät verwenden
- Vorschaltgerät muss mit Schutzvorrichtung für Ende der Lebensdauer ausgestattet sein (IEC61167, IEC 62035)
- Es ist sehr unwahrscheinlich, dass der Glasbruch einer Lampe negative Auswirkungen auf Ihre Gesundheit hat. Wenn es zu einem Glasbruch kommt, lüften Sie den Raum 30 Minuten lang und entfernen Sie die Splitter möglichst mit Handschuhen. Legen Sie die Splitter in eine verschließbaren Plastikbeutel und geben Sie ihn beim Werkstoffhof zum Recycling ab. Benutzen Sie keinen Staubsauger.

### Produkt Daten

Allgemeine Eigenschaften			
Socket	PGZ12 [ PGZ12]	LSF 4000h Nenn-, 12h Zyklus	99 %
Betriebsstellung	UNIVERSAL [ Beliebig]	SSF 6000h Nenn-, 3h Zyklus	99 %
Lebensdauer bis 5 % Ausfall (Nom.)	21500 h	SSF 8000h Nenn-, 3h Zyklus	99 %
Lebensdauer bis 10 % Ausfall (Nom.)	24000 h	LSF 12kh Nenn-, 12h Zyklus	99 %
Lebensdauer bis 20 % Ausfall (Nom.)	27000 h	LSF 16kh Nenn-, 12h Zyklus	99 %
Lebensdauer bis 50 % Ausfall (Nom.)	32000 h	LSF 20kh Nenn-, 12h Zyklus	97 %
ANSI-Code HID	C188/E	LSF 24kh Nenn-, 12h, S.ho.	90 %
SSF 2000h Nenn-, 3h Zyklus	99 %	LSF 30kh Nenn-, 12h, S.ho.	63 %

# MASTER CosmoWhite CPO-TW & CPO-TW Xtra

Sphere

## Lichttechnische Daten

Farbcode	728 [ CCT von 2800 K]
Lichtstrom (Nom)	10800 lm
Nennlichtstrom (Nom)	10800 lm
Lichtfarbe	Weiß (WH)
Farbkoordinate X (Nom)	0,447
Farbkoordinate Y (nom.)	0,4
Ähnlichste Farbtemperatur (Nom)	2800 K
Nennlichtausbeute (nom.)	120 lm/W
Farbwiedergabeindex (min.)	67
Farbwiedergabeindex (Nom.)	70
LLMF 2000 h Ang.	94 %
LLMF 4k h Nenn-,Sockel ho.	93 %
LLMF 6000 h Ang.	93 %
LLMF 8k h Nenn-,Sockel ho.	93 %
LLMF 12k h Nenn-,Sockel ho.	92 %
LLMF 16k h Nenn-,Sockel ho.	91 %
LLMF 20k h Nenn-,Sockel ho.	90 %
Lumen-Verhältnis skotopisch/photopisch	1,15

## Elektrische Kenndaten

Power (Rated) (Nom)	90,0 W
Zündimpulsspannung (max.)	5000 V
Wiederzündzeit (maximal, in Minuten)	900 s
Zündzeit (max.)	30 s
Spannung (max.)	98 V
Spannung (min.)	86 V
Spannung (Nom)	92 V

## Dimmen

Dimmbar	Ja
Anlaufzeit 90 % Lichtleistung (max.)	4 min

## Mechanische Kenndaten

Kolbenausführung	Klar
Kolbenform	T19 [ T 19mm]

## Zulassungen und Anwendungseigenschaften

Energy Efficiency Class	E
Quecksilbergehalt (max.)	3 mg
Quecksilbergehalt (Nom)	3,0 mg
Energieverbrauch kWh/1.000 Std.	90 kWh
	473351

## UV-Beständigkeit

PET (Niosh) (min.)	8 h/500lx
PET (Niosh) (Nom)	38 h/500lx
Schadensfaktor D/fc (Nom.)	0,18

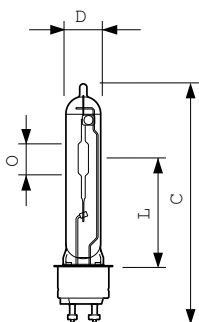
## Anforderungen an das Leuchtdesign

Kolbentemperatur (max.)	470 °C
Sockeltemperatur (max.)	300 °C

## Produktdaten

Gesamt-Produktcode	871150021121715
Bestell-Produktname	MASTER CosmoWhite CPO-TW Xtra 90W/728 PGZ12
EAN/UPC - Produkt	8711500211217
Bestellcode	21121715
Anzahl pro Verpackung	1
SAP-Zähler - Pakete pro Außenkarton	12
SAP-Material	928093505127
Nettogewicht (Einzelteil)	0,037 kg
ILCOS-Code	MT-90/728-H-PGZ12-20/143

## Abmessungsskizzen

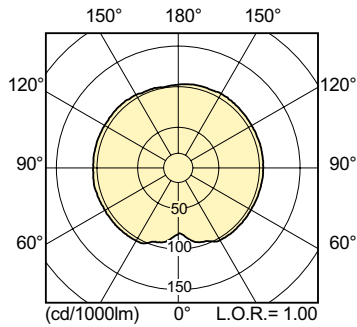


CPO-TW Xtra 90W/728 PGZ12

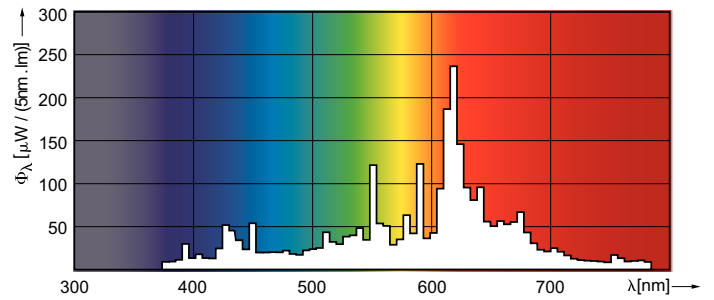
Product	D (max)	D	O	L	C (max)
MASTER CosmoWhite CPO-TW Xtra 90W/728 PGZ12	20 mm	19 mm	18 mm	66 mm	143 mm

# MASTER CosmoWhite CPO-TW & CPO-TW Xtra

## Photometrische Daten

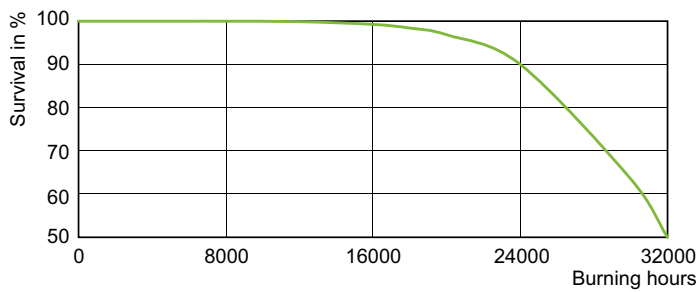


LDLD\_CPO-TW\_0003-Light distribution diagram

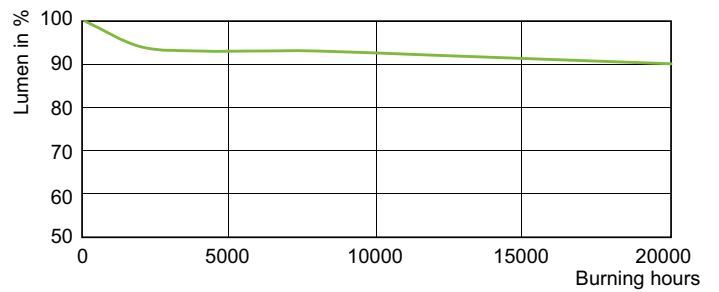


MASTER CosmoWhite CPO-TW 90W

## Lebensdauer



LDLE\_CPO-TW\_0001-Life expectancy diagram



LDLM\_CPO-TW\_0003-Lumen maintenance diagram

