



MASTER CosmoWhite CPO-TW & CPO-TW Xtra

MASTER CosmoWhite CPO-TW Xtra 45W/628 PGZ12

CosmoPolis bietet lange Lebensdauer, höchste Effizienz sowie hochwertiges weißes Licht und ist somit die beste Wahl für die konventionelle Außenbeleuchtung.

Hinweise

- Auch bei Tests nur in vollständig geschlossener Leuchte verwenden (IEC61167, IEC 62035, IEC60598)
- Bei Lampenbrüchen muss die Leuchte die heißen Lampenteile aufnehmen können
- Nur mit elektronischem Vorschaltgerät verwenden
- Vorschaltgerät muss mit Schutzvorrichtung für Ende der Lebensdauer ausgestattet sein (IEC61167, IEC 62035)
- Es ist sehr unwahrscheinlich, dass der Glasbruch einer Lampe negative Auswirkungen auf Ihre Gesundheit hat. Wenn es zu einem Glasbruch kommt, lüften Sie den Raum 30 Minuten lang und entfernen Sie die Splitter möglichst mit Handschuhen. Legen Sie die Splitter in eine verschließbaren Plastikbeutel und geben Sie ihn beim Werkstoffhof zum Recycling ab. Benutzen Sie keinen Staubsauger.

Produkt Daten

Allgemeine Eigenschaften			
Socket	PGZ12 [PGZ12]	LSF 4000h Nenn-, 12h Zyklus	99 %
Betriebsstellung	UNIVERSAL [Beliebig]	SSF 6000h Nenn-, 3h Zyklus	99 %
Lebensdauer bis 5 % Ausfall (Nom.)	21500 h	SSF 8000h Nenn-, 3h Zyklus	99 %
Lebensdauer bis 10 % Ausfall (Nom.)	24000 h	LSF 12kh Nenn-, 12h Zyklus	99 %
Lebensdauer bis 20 % Ausfall (Nom.)	27000 h	LSF 16kh Nenn-, 12h Zyklus	99 %
Lebensdauer bis 50 % Ausfall (Nom.)	32000 h	LSF 20kh Nenn-, 12h Zyklus	97 %
ANSI-Code HID	C196/E	LSF 24kh Nenn-, 12h, S.ho.	90 %
SSF 2000h Nenn-, 3h Zyklus	99 %	LSF 30kh Nenn-, 12h, S.ho.	63 %

MASTER CosmoWhite CPO-TW & CPO-TW Xtra

Referenz für Lichtstrommessung	Sphere
--------------------------------	--------

Lichttechnische Daten

Farbcode	628 [CCT von 2800 K]
Lichtstrom (Nom)	4900 lm
Nennlichtstrom (Nom)	4900 lm
Lichtfarbe	Weiß (WH)
Farbkoordinate X (Nom)	0,447
Farbkoordinate Y (nom.)	0,4
Ähnlichste Farbtemperatur (Nom)	2800 K
Nennlichtausbeute (nom.)	110 lm/W
Farbwiedergabeindex (min.)	63
Farbwiedergabeindex (Nom.)	66
LLMF 2000 h Ang.	92 %
LLMF 4k h Nenn-,Socket ho.	90 %
LLMF 6000 h Ang.	90 %
LLMF 8k h Nenn-,Socket ho.	90 %
LLMF 12k h Nenn-,Socket ho.	89 %
LLMF 16k h Nenn-,Socket ho.	87 %
LLMF 20k h Nenn-,Socket ho.	86 %
LLMF 24k h Nenn-,Socket ho.	84 %
LLMF 30k h Nenn-,Socket ho.	82 %
Lumen-Verhältnis skotopisch/photopisch	1,15

Elektrische Kenndaten

Power (Rated) (Nom)	44,5 W
Zündimpulsspannung (max.)	5000 V
Wiederzündzeit (maximal, in Minuten)	900 s
Zündzeit (max.)	30 s
Spannung (max.)	98 V
Spannung (min.)	84 V
Spannung (Nom)	91 V

Dimmen

Dimmbar	Ja
---------	----

Anlaufzeit 90 % Lichtleistung (max.)	4 min
--------------------------------------	-------

Mechanische Kenndaten

Kolbenausführung	Klar
Kolbenform	T19 [T 19mm]

Zulassungen und Anwendungseigenschaften

Energieeffizienzklasse	F
Quecksilbergehalt (max.)	2 mg
Quecksilbergehalt (Nom)	2,0 mg
Energieverbrauch kWh/1.000 Std.	45 kWh
EPREL-Registrierungsnummer	473336

UV-Beständigkeit

PET (Niosh) (min.)	8 h/500lx
PET (Niosh) (Nom)	20 h/500lx
Schadensfaktor D/fc (Nom.)	0,21

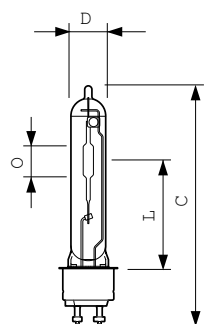
Anforderungen an das Leuchtendesign

Kolbentemperatur (max.)	380 °C
Sockettemperatur (max.)	250 °C

Produktdaten

Gesamt-Produktcode	871829115001500
Bestell-Produktname	MASTER CosmoWhite CPO-TW Xtra 45W/628 PGZ12
EAN/UPC - Produkt	8718291150015
Bestellcode	15001500
Anzahl pro Verpackung	1
SAP-Zähler - Pakete pro Außenkarton	12
SAP-Material	928083805127
Nettogewicht (Einzelteil)	0,034 kg
ILCOS-Code	MT-45/628-H-PGZ12-20/132

Abmessungsskizzen

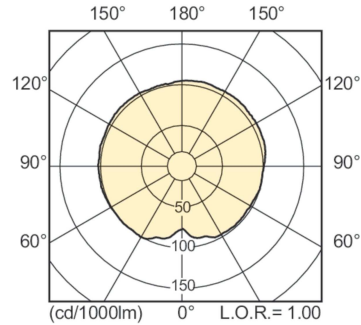
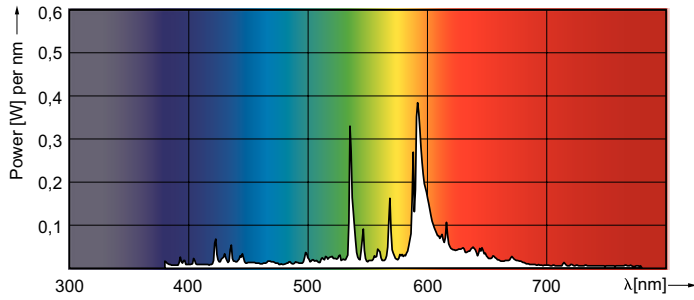


CPO-TW Xtra 45W/628 PGZ12

Product	D (max)	D	O	L	C (max)
MASTER CosmoWhite CPO-TW Xtra 45W/628 PGZ12	20 mm	19 mm	14 mm	59 mm	132 mm

MASTER CosmoWhite CPO-TW & CPO-TW Xtra

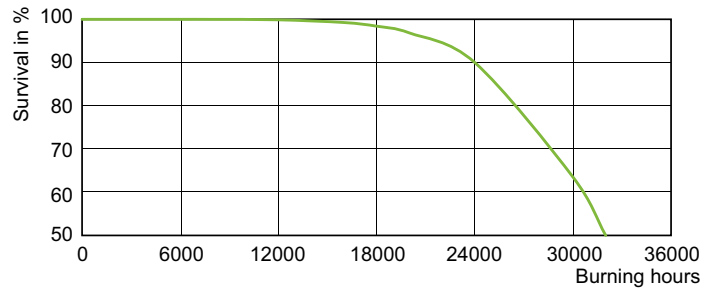
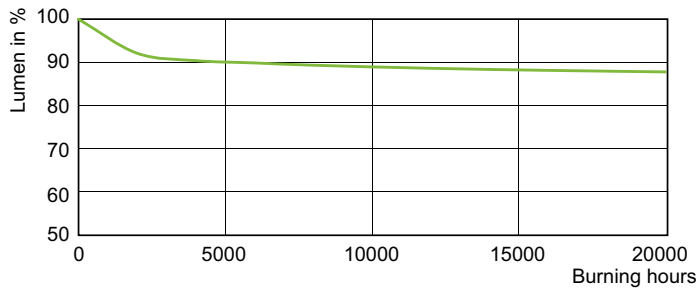
Photometrische Daten



LDPO_CPO-TW_45W_628-Spectral power distribution Colour

LDLD_CPO-TW_0001-Light distribution diagram

Lebensdauer



LDLM_CPO-TW_0001-Lumen maintenance diagram

LDLE_CPO-TW_0006-Life expectancy diagram

