



MASTER CityWhite CDO-TT Plus

MASTER CityWhite CDO-TT Plus 70W/828 1SL/12

MASTER CityWhite CDO-TT Plus ist ideal für die Außenbeleuchtung mit angenehmem weißem Licht geeignet

Hinweise

- Nur für geschlossene Leuchten, auch während des Tests (IEC 61167, IEC 62035, IEC 60598)
- Nur mit geeignetem Vorschaltgerät zu betreiben (empfohlen HID-PV/ HID-DV CDO)
- Nur mit "End of Life" Abschaltung (IEC 61167, IEC62035)
- Bei einem Lampenplatzter muss die Leuchte heiße Lampenteile sicher zurückhalten.

Produkt Daten

Allgemeine Eigenschaften	
Socket	E27 [E27]
Betriebsstellung	UNIVERSAL [Beliebig]
Lebensdauer bis 5 % Ausfall (Nom.)	13000 h
Lebensdauer bis 10 % Ausfall (Nom.)	15000 h
Lebensdauer bis 20 % Ausfall (Nom.)	17000 h
Lebensdauer bis 50 % Ausfall (Nom.)	27000 h
SSF 2000h Nenn-, 3h Zyklus	99 %
LSF 4000h Nenn-, 12h Zyklus	99 %
SSF 6000h Nenn-, 3h Zyklus	98 %
SSF 8000h Nenn-, 3h Zyklus	96 %
LSF 12kh Nenn-, 12h Zyklus	90 %
LSF 16kh Nenn-, 12h Zyklus	81 %
LSF 20kh Nenn-, 12h Zyklus	71 %
Referenz für Lichtstrommessung	Sphere

Lichttechnische Daten	
Farbcode	828 [CCT von 2800 K]
Lichtstrom (Nom)	7750 lm
Nennlichtstrom (Nom)	7750 lm
Lichtfarbe	Warmweiß (WW)
Farbkoordinate X (Nom)	0,447
Farbkoordinate Y (nom.)	0,4
Ähnlichste Farbtemperatur (Nom)	2800 K
Nennlichtausbeute (nom.)	105 lm/W
Farbwiedergabeindex (min.)	83
Farbwiedergabeindex (Nom.)	86
LLMF 2000 h Ang.	97 %
LLMF 4k h Nenn-,Socket ho.	93 %
LLMF 6000 h Ang.	89,5 %
LLMF 8k h Nenn-,Socket ho.	86 %
LLMF 12k h Nenn-,Socket ho.	80,5 %
LLMF 16k h Nenn-,Socket ho.	76,5 %

MASTER CityWhite CDO-TT Plus

LLMF 20k h Nenn-, Sockel ho.	73,5 %
Lumen-Verhältnis skotopisch/photopisch	1,30

Elektrische Kenndaten

Power (Rated) (Nom)	73,5 W
Anlauf-Lampenstrom (max.)	2 A
Lampenstrom EM (Nom)	0,96 A
Zündimpulsspannung (max.)	2500 V
Zündspannung (min.)	198 V
Wiederzündzeit (maximal, in Minuten)	720 s
Zündzeit (max.)	30 s
Spannung (max.)	101 V
Spannung (min.)	85 V
Spannung (Nom)	91 V

Dimmen

Dimmbar	Ja
Anlaufzeit 90 % Lichtleistung (max.)	3 min

Mechanische Kenndaten

Kolbenausführung	Klar
Kolbenform	T35 [T 35mm]

Zulassungen und Anwendungseigenschaften

Energieeffizienzklasse	F
------------------------	---

Quecksilbergehalt (max.)	7,8 mg
Quecksilbergehalt (Nom)	7,8 mg
Energieverbrauch kWh/1.000 Std.	74 kWh
EPREL-Registrierungsnummer	473324

UV-Beständigkeit

PET (Niosh) (min.)	8 h/500lx
--------------------	-----------

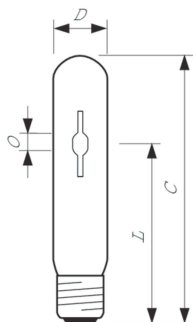
Anforderungen an das Leuchtendesign

Kolbentemperatur (max.)	350 °C
Sockeltemperatur (max.)	200 °C

Produktdaten

Gesamt-Produktcode	871829112030800
Bestell-Produktname	MASTER CityWhite CDO-TT Plus 70W/828 E27
EAN/UPC - Produkt	8718291120308
Bestellcode	12030800
Anzahl pro Verpackung	1
SAP-Zähler - Pakete pro Außenkarton	12
SAP-Material	928082019235
Nettogewicht (Einzelteil)	0,048 kg
ILCOS-Code	MT-70/828-H-E27-39/156

Abmessungsskizzen

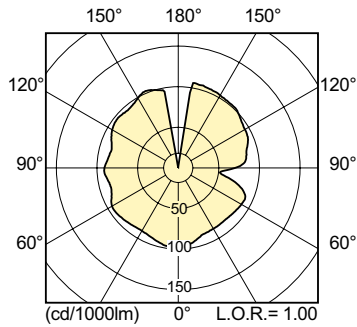


CDO-TT Plus 70W/828 E27

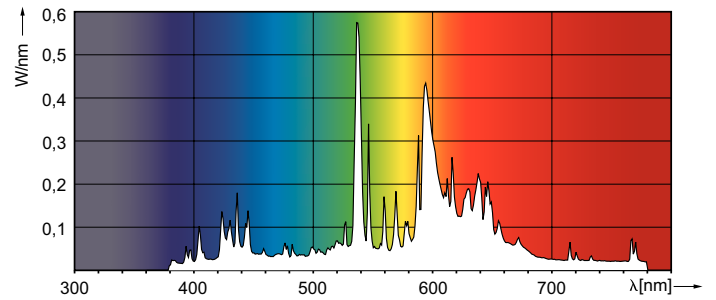
Product	D (max)	O	L	C (max)
MASTER CityWhite CDO-TT Plus 70W/828 E27	36 mm	7,15 mm	102 mm	156 mm

MASTER CityWhite CDO-TT Plus

Photometrische Daten

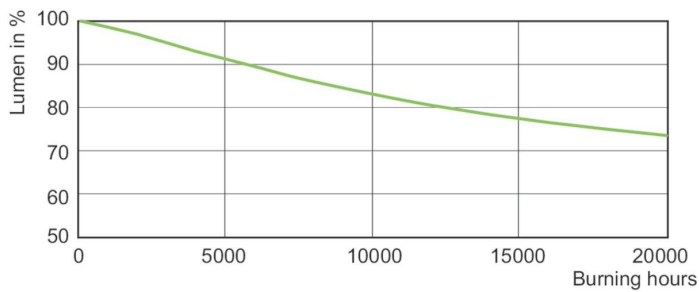


LDLD_CDO-TT_0001-Light distribution diagram

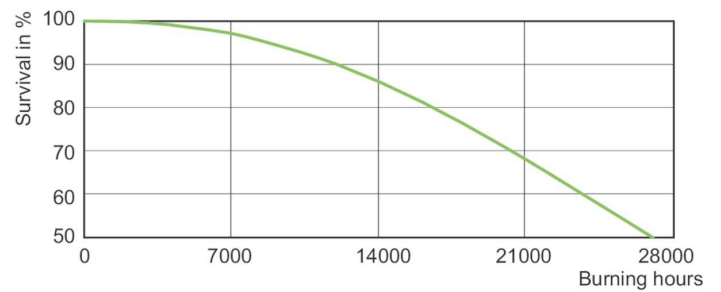


LDPO_CDO-TT_0002-Spectral power distribution Colour

Lebensdauer



MASTER CityWhite CDO-ET Plus CDO-TT Plus 70W/828 E27



LDLE_CDO-TT_0001-Life expectancy diagram

