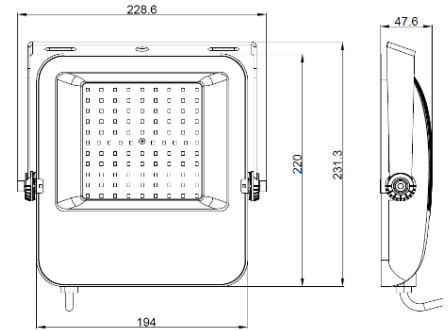


## LED Flutlichtstrahler EVO / 70W / 5000K



### Elektrische Daten

Systemleistung	70W
Nennspannung / -frequenz	230Vac / 50-60Hz
Spannungsbereich	220-240Vac / 50-60Hz
Netzleistungsfaktor (cos φ)	>0,95
Sekundärstrom	715mA
Dimmbar	Nein
Schutzart	IP 65
Schutzklasse	I
Energieeffizienzklasse	E
Max. Anzahl Leuchten an Automat	B10: 22 / B16: 36 / B20: 92 / C16: 36 / C20: 92



### Lichttechnische Daten

Leuchtenlichtstrom (25°C)	8400lm
Farbtemperatur	5000K
Lichtfarbe	kaltweiß
Farbwiedergabeindex Ra	>80
Startzeit	< 0,5 s
Abstrahlverhalten:	symmetrisch
Abstrahlwinkel (Halbwertswinkel)	110°
BAP tauglich	Nein
Farbkonsistenz	< 4 sdc <sub>m</sub>
Photobiologische Klasse (EN62471)	RG 1

### Lebensdauer

LED-Lebensdauer L70	50.000h (25°C)
Anzahl der Schaltzyklen	>25.000
Einschaldauer / Tag	10h max. (Empfehlung)

### Abmessungen & Gewicht

Länge x Breite x Höhe (inkl. Bügel)	232x 229x 48mm
Länge x Breite x Höhe (Gehäuse)	220x 194x 48mm
Gewicht	1390g

### Farben & Materialien

Material (Gehäuse)	Alu Druckguss
Material (Frontscheibe)	getempertes Glas
Farbe (Gehäuse)	schwarz
Schlagfestigkeit	IK 07

### Zusätzliche Produktdaten

Bauform / Ausführung	Rechteckige Anbauleuchte, direktstrahlend. Für den semiprofessionellen Einsatz.
Montageart	Decke/Wand
Fachgerecht zu entsorgen nach WEEE	Ja
Quecksilberfrei	Ja (0,0mg)
Glühdrahttest	850°C
Umgebungstemperatur (Betrieb)	- 20°C / + 40°C max.
Luftfeuchtigkeit	max. 85% (nicht kondensierend)
Lagertemperatur	-20°C bis + 50°C max.
Zuleitung	0,5m 3x 1,0mm <sup>2</sup> H05RN-F mit Aderendhülsen
Garantie	2 Jahre
EAN	4029779055628

### Einsatzmöglichkeiten

Verwendung (Beispiele)	Hof, Garten, Garage, Keller, Dachüberstand (semiprofessioneller Einsatz)
------------------------	--

### Zertifikate & Standards

Normen u.a.	EN 55015:2019 + A11:2020, EN 61547:2009, EN 61000-3-2:2019 EN 61000-3-3:2013 + A1:2019 + A2:2021 + A2:2021/AC:2022, EN 62493:2016-08, EN 60598-2-1:2021, EN 60598-1:2021, EN 60598-2-24, EN 61347-1:2015 + A1:2021, EN 61347-2-13, EN 62471, EN 62031
-------------	--

## Zusatzangaben:

### **Ausreibungstext:**

Artikelnummer: 81-5245  
mLight LED Flutlichtstrahler EVO 70W, 5000K

LED-Flutlichtstrahler zur Wand- oder Deckenmontage im Innen- oder geschützten Außenbereich; Verwendung: Hof-, Zufahrts-, Garten-, Garagen-, Wegbeleuchtung; Semiprofessioneller Bereich; hocheffizientes LED-Modul mit bis zu 120lm/W; rechteckiges Leuchtengehäuse aus Aluminium-Druckguss mit außen liegenden Kühlrippen für optimierte Passivkühlung; Frontscheibe aus klarem, getempertem Glas; Zuleitung: vormontierte 0,5m Zuleitung, 3x 1,0mm<sup>2</sup> H05RN-F mit Aderendhülsen; interner LED Treiber, nicht dimmbar; Außenmaße: (Lx Bx H) 232x 229x 48mm inkl. Bügel; Gewicht: 1,39Kg; Leistungsaufnahme: 70W; Lichtstrom: 8400 Lumen; Abstrahlwinkel: 110°; Dimmbar: nein; Durchverdrahtungsfähig: nein; Farbtemperatur: 5000K; Lichtfarbe: kaltweiß; Farbwiedergabeindex: Ra > 80; Nennspannung: 230V; Spannungsbereich: 220-240V; Frequenzbereich in Hertz: 50/60; Garantie: 2 Jahre; Leuchtenkörper aus Aluminium-Druckguss; Gehäusefarbe: schwarz; L/B Wert: L70/B50; Lebensdauer: ca. 50.000 h bei 25°C; Schaltzyklen: > 25.000; Schutzart: IP65; IK Wert: IK07; Schutzklasse: I; D-Zeichen für den Einsatz in feuergefährdeten Betriebsstätten (DIN EN 60598-2-24); Temperaturbereich: -20°C bis +40°C

### **Optionales Zubehör:**

82-2000                      Wasserdichter Kabelverbinder, IP68

Alle technischen Parameter gelten für die ganze Lampe / Leuchte. Aufgrund des komplexen Herstellungsprozesses von Leuchtdioden stellen die angegebenen typischen Werte der technischen LED-Parameter nur rein statistische Größen dar, die nicht notwendigerweise den tatsächlichen technischen Parametern jedes einzelnen Produkts, das vom typischen Wert abweichen kann, entsprechen.