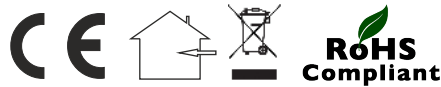


LED Einbauprofil EB-22H-A, 2m, alu



Produktmerkmale

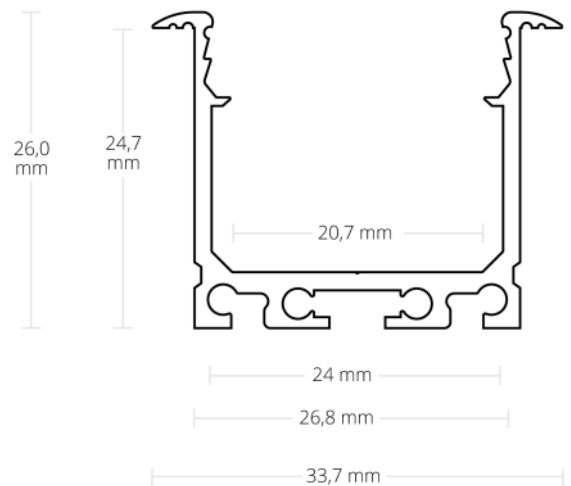
- geeignet als Einbauprofil
- für die Innenanwendung
- nur für LED-Streifen mit einer max. Breite von 20mm
- Lieferung ohne Abdeckung und ohne Zubehör
- optionales Zubehör siehe Seite 2

Abmessungen & Gewicht

Länge	2.000mm
Breite (Außen, Oben)	33,70mm
Breite (Außen, Unten)	26,80mm
Höhe (Außen)	26,00mm
Einbautiefe	24,70mm

Breite (Innen)	20,7mm
Höhe (Innen)	21,3mm

Gewicht	704g
Gewicht pro Meter	352g/m



Zusätzliche Produktdaten

Montageart	Einbau
Material	6063-T5 Aluminium Legierung
Farbe	alu
Oberflächenbehandlung	eloxiert
Schutzart	IP20

zu entsorgen nach WEEE	nein
Verpackungseinheit	1 Stück
EAN Code	4029779052542
Zolltarifnummer	76042990900
Ursprungsland	Türkei

WICHTIG

Aluminium kann sich bei Temperaturänderung von 20°C um bis zu 1mm pro Meter ausdehnen bzw. zusammenziehen. Dies stellt keinen Produktmangel dar, sondern ist eine normale physikalische Eigenschaft.

Bei der Montage mittels Montageklammern empfehlen wir 3 Montageklammern pro laufenden Meter zu verwenden.

Die Innenseite der Profile (Klebefläche) muss vor der Montage eines LED-Streifens entfettet werden! Hierfür darf kein Alkohol, Spiritus oder aggressives Reinigungsmittel verwendet werden.

Pressspuren oder leichte Kratzer an Profilen sind produktionsbedingt und stellen keinen Mangel dar.

optionales Zubehör

Abdeckungen

81-4557



opal / Transmission 65%

81-4558



opal / Transmission 65%

81-4559



opal / Transmission 65%

Endkappen

81-4641



in Kombination mit
Abdeckung 81-4557

81-4644



in Kombination mit
Abdeckung 81-4558

81-4647



in Kombination mit
Abdeckung 81-4559

Montagezubehör

81-4576



Montageklammer

81-4573



Montageprofil MP-FK

81-4570



Montageprofil MP-HL

81-4581



Einbaufeder

81-4579



Verbinder L-180

81-4580



Eckverbinder L-90

Alle technischen Parameter gelten für die ganze Lampe / Leuchte. Aufgrund des komplexen Herstellungsprozesses von Leuchtdioden stellen die angegebenen typischen Werte der technischen LED-Parameter nur rein statistische Größen dar, die nicht notwendigerweise den tatsächlichen technischen Parametern jedes einzelnen Produkts, das vom typischen Wert abweichen kann, entsprechen.