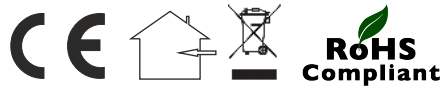


## LED Aufbauprofil AB-22H-W, 2m, weiß

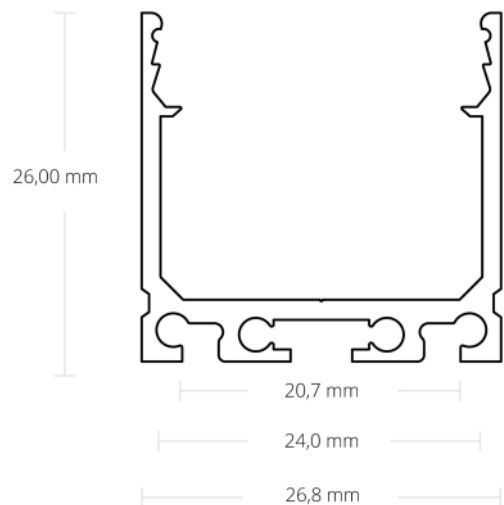


### Produktmerkmale

- geeignet als Aufbau- und als Einbauprofil
- für die Innenanwendung
- nur für LED-Streifen mit einer max. Breite von 20mm
- Lieferung ohne Abdeckung und ohne Zubehör
- optionales Zubehör siehe Seite 2

### Abmessungen & Gewicht

Länge	2.000mm
Breite (Außen)	26,80mm
Höhe (Außen)	26,00mm
Breite (Innen)	20,7mm
Höhe (Innen)	21,3mm
Gewicht	668g
Gewicht pro Meter	334g/m



### Zusätzliche Produktdaten

Montageart	Aufbau, Einbau
Material	6063-T5 Aluminium Legierung
Farbe	weiß
Oberflächenbehandlung	pulverbeschichtet
Schutzart	IP20
zu entsorgen nach WEEE	nein
Verpackungseinheit	1 Stück
EAN Code	4029779052436
Zolltarifnummer	76042990900
Ursprungsland	Türkei

### WICHTIG

Aluminium kann sich bei Temperaturänderung von 20°C um bis zu 1mm pro Meter ausdehnen bzw. zusammenziehen. Dies stellt keinen Produktmangel dar, sondern ist eine normale physikalische Eigenschaft.

Bei der Montage mittels Montageklammern empfehlen wir 3 Montageklammern pro laufenden Meter zu verwenden.

Die Innenseite der Profile (Klebefläche) muss vor der Montage eines LED-Streifens entfettet werden! Hierfür darf kein Alkohol, Spiritus oder aggressives Reinigungsmittel verwendet werden.

Pressspuren oder leichte Kratzer an Profilen sind produktionsbedingt und stellen keinen Mangel dar.

## optionales Zubehör

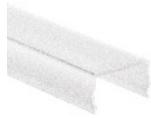
### Abdeckungen

81-4557



opal / Transmission 65%

81-4558



opal / Transmission 65%

81-4559



opal / Transmission 65%

### Endkappen

81-4642



in Kombination mit  
Abdeckung 81-4557

81-4645



in Kombination mit  
Abdeckung 81-4558

81-4648



in Kombination mit  
Abdeckung 81-4559

### Montagezubehör

81-4576



Montageklammer

81-4573



Montageprofil MP-FK

81-4571



Montageprofil MP-HL

81-4581



Einbaufeder

81-4579



Verbinder L-180

81-4580



Eckverbinder L-90

81-4584



Seilabhängung 2er Set, alu

81-4582



Gelenkgripper, 2er Set  
für Seilabhängung

Alle technischen Parameter gelten für die ganze Lampe / Leuchte. Aufgrund des komplexen Herstellungsprozesses von Leuchtdioden stellen die angegebenen typischen Werte der technischen LED-Parameter nur rein statistische Größen dar, die nicht notwendigerweise den tatsächlichen technischen Parametern jedes einzelnen Produkts, das vom typischen Wert abweichen kann, entsprechen.