

PRODUKTDATENBLATT

FL PFM 20 W 3000 K SYM 100 BK

FLOODLIGHT 20 W | Vielseitig einsetzbare Fluter mit bis zu 2400 lm Lichtstrom



Anwendungsgebiete

- Ersatz für Fluter mit Halogenlampen
- Außenanwendung (IP65)
- Öffentlicher Raum
- Anstrahlung von Fassaden
- Baustellen
- Gärten, Balkone und andere Außenbereiche

Produktvorteile

- Lichtstark, robust und langlebig
- Sichere und sehr gleichmäßige Ausleuchtung, dank opalem, gehärtetem Glasdiffusor
- Kein Lichtaustritt im oberen Halbraum (ULOR 0%) bei 0° Aufneigung
- Energieersparnis von bis zu 90 % verglichen mit Halogenlampen-Flutern
- 5 Jahre Garantie

Produkteigenschaften

- Reflektorbasierte, symmetrische Lichtverteilung mit 100° x 100° Abstrahlwinkel
- Integriertes Vorschaltgerät mit großem Eingangsspannungsbereich, geeignet für 100 - 277 V AC
- Überspannungsschutz: bis zu 4 kV (L/N-PE), 2 kV (L-N)
- Montagebügel mit 30° Winkel und großem Rotationsbereich
- Vorinstalliertes, flexibles Kabel (H05RN-F) mit 1 m Länge, 3 x 1.0 mm² gekrimpt



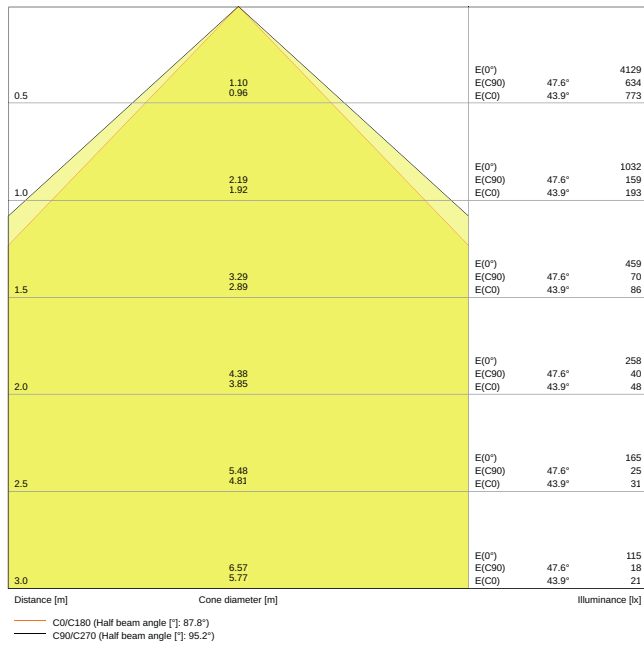
TECHNISCHE DATEN

Elektrische Daten

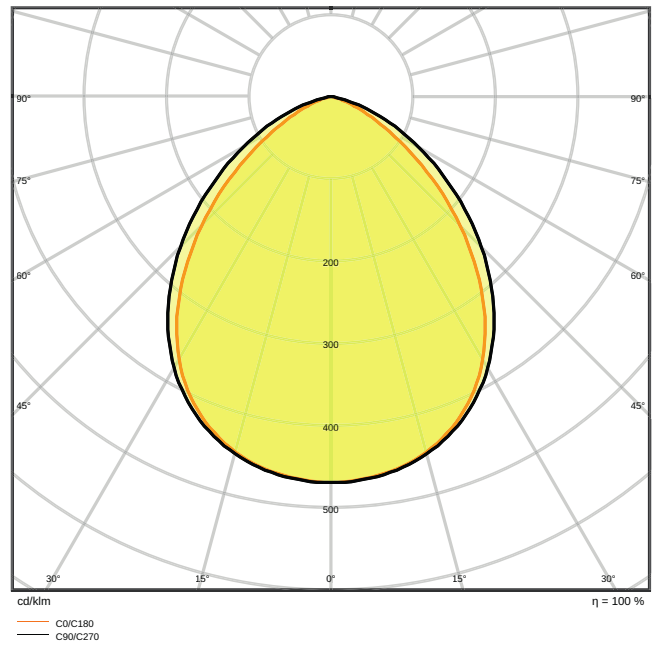
Nennleistung	20,00 W
Nennspannung	100...277 V
Netzfrequenz	50...60 Hz
Nennstrom	98 mA
Einschaltstrom	5,68 A
Einschaltstromdauer T_{h50}	35 μ s
Max. Anz. Leucht. an Sicherungsaut. B16 A	93
Max. Anz. Leucht. an Sicherungsaut. C10 A	67
Max. Anz. Leucht. an Sicherungsaut. C16 A	108
Netzleistungsfaktor λ	> 0,90
Oberschwingungsgehalt	< 20 %
Schutzklasse	I
Betriebsart	Integrierter LED-Treiber

Photometrische Daten

Lichtstrom	2200 lm
Lichtausbeute	110 lm/W
Farbtemperatur	3000 K
Lichtfarbe (Bezeichnung)	Warm weiß
Farbwiedergabeindex Ra	≥ 80
Standardabweichung des Farbabgleichs	≤ 5 sdc _m
Lichtstärke	-
Flimmer-Messgröße (Pst LM)	-
Messgröße für Stroboskop-Effekte (SVM)	-
Photobiologische Risikogruppe gemäß EN62778	RG1
Photobiologische Risikogruppe gemäß EN62471	RG1
Ausstrahlungswinkel	100 ° x 100 °



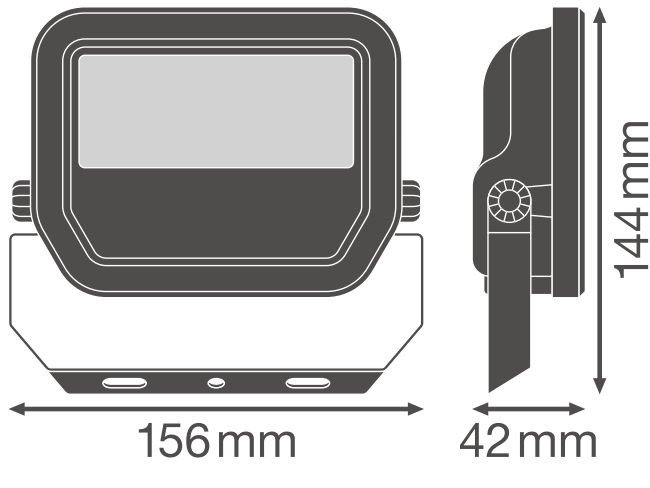
LDC typ cone



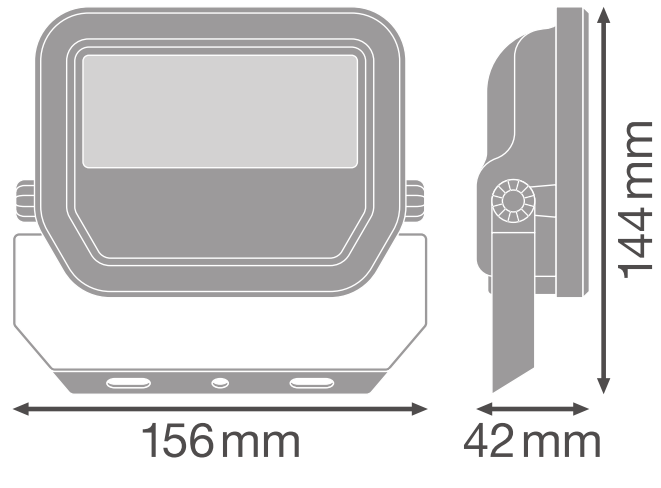
LDC typ polar

Maße & Gewicht

Länge	144.00 mm
Breite	156.00 mm
Höhe	42.00 mm
Produktgewicht	520,00 g
Kabellänge	1000 mm



Product line drawing with numbers



Product line drawing with numbers

Materialien & Farben

Produktfarbe	Schwarz
Gehäusefarbe	Schwarz
Gehäusematerial	Aluminium
Material der lichtemittierenden Fläche	Glas
Glühdrahtprüfung nach IEC 60695-2-12	650 °C
Quecksilbergehalt der Lampe	0.0 mg

Anwendung & Installation

Umgebungstemperaturbereich	-30...+50 °C
Lagertemperaturbereich	-40...+70 °C
Anschlussart	Kabel, 3-polig
Schutzart	IP65
Schutzklasse IK (Stoßfestigkeitsgrad)	IK07
Dimmbar	Nein
Montageart	Anbau
Montageort	Wand / Decke / Boden
Justierbar	Ja
LED-Modul austauschbar	Nicht austauschbar

Lebensdauer

Lebensdauer L70/B50 bei 25 °C	70000 h
Lebensdauer L80/B10 bei 25 °C	55000 h
Lebensdauer L90/B10 bei 25 °C	35000 h
Anzahl der Schaltzyklen	100000










Vorschaltgerät

EVG - Ausgangs-Rippelstrom	< 50 %
----------------------------	--------

Zertifikate & Standards

Normen	CE / CB / ENEC / EAC / RoHS
Leuchte mit begrenzter Oberflächentemperatur "D-Zeichen"	Nein
Ballwurfsicher	Nein

DOWNLOADS

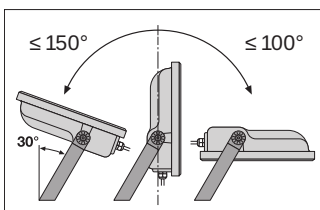
DOWNLOADS	
	User instruction FLOODLIGHT
	Ausschreibungstexte Tender Text 4058075420960
	Declarations of conformity FL PFM
	IES file (IES) FL PFM 20W3000K SYM 100 BK
	LDT file (Eulumdat) FL PFM 20W3000K SYM 100 BK
	R3D file (Relux 3D Model) FL PFM 20W
	M4D file (3D Model with rotation axis) FL PFM 20W
	UGR file (UGR table) FL PFM 20W3000K SYM 100 BK
	Packaging insert Legal insert

VERPACKUNGSMATERIALIEN

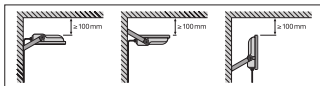
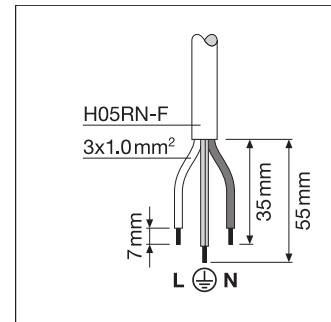
EAN	Verpackungseinheit (Stück pro Einheit)	Abmessungen (Länge x Breite x Höhe)	Bruttogewicht	Volumen
4058075420960	Faltschachtel 1	161 mm x 62 mm x 135 mm	572.00 g	1.35 dm ³
4058075420977	Versandschachtel 12	396 mm x 336 mm x 161 mm	7510.00 g	21.42 dm ³

Die genannten Produktnummern beschreiben die kleinste bestellbare Mengeneinheit. Eine Versandeinheit kann mehrere Einzelprodukte beinhalten. Als Bestellmenge verwenden Sie bitte das Ein- oder Mehrfache einer Versandeinheit.

WEITERE KATALOGINFORMATIONEN



	A	B	C	Ø	IP
10W	38	60	5,5	2x M4	0.014m ²
20W	58	80	8,5	2x M5	0.018m ²
30W	78	90	8,5	2x M5	0.022m ²
50W	78	110	8,5	2x M6	0.028m ²



Referenzen / Verweise

- Zur Garantie siehe www.ledvance.de/garantie

Haftungsausschluss

Änderungen und Irrtümer vorbehalten. Vergewissern Sie sich, dass Sie immer den neuesten Stand verwenden.