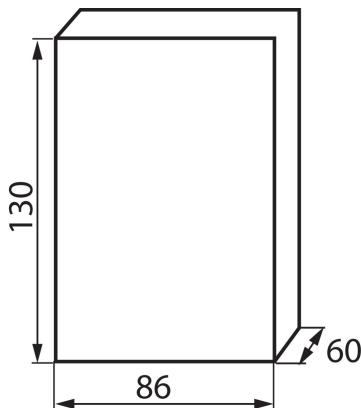


03851 DB104W 1X4P/SM

Verteilerkasten der DB-Serie

5905339038517



ALLGEMEINE DATEN:

Farbe: weiß

Einbauort: Wandmontage

TECHNISCHE DATEN:

Nennspannung [V]: 230/400 AC

Bemessungsstrom [A]: 63

Nennfrequenz [Hz]: 50

Schutzklasse gegen elektrischen Schlag: II

Material: Kunststoff

Anzahl der Module: 4P

Temperaturbeständigkeit [°C]: 650

IK-Klasse (Stoßfestigkeit): 06

IP-Klasse (Schutzart): 30

Anzahl der Reihen : 1

LOGISTIKDATEN:

Maßeinheit: Stück

Verpackungsart: 5

Stückzahl in Zwischenverpackung: 5

Stückzahl in Großverpackung: 100

Netto-Einzelgewicht [g]: 120

Grammatur [g]: 120

Länge der Einzelverpackung [cm]: 8.5

Breite der Einzelverpackung [cm]: 6

Höhe der Einzelverpackung [cm]: 13

Kartongewicht [kg]: 12

Kartonbreite [cm]: 31

Kartonhöhe [cm]: 46

Kartonlänge [cm]: 69

Kartonvolumen [m³]: 0.098394