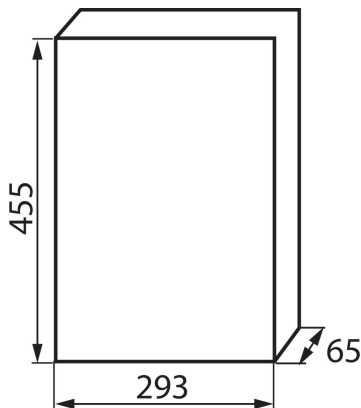


03846 DB312F 3X12P/FMD

Verteilerkasten der DB-Serie

5905339038463



ALLGEMEINE DATEN:

Farbe: weiß / grau

Türfarbe: grau

Einbauort: Wandeinbau

TECHNISCHE DATEN:

Nennspannung [V]: 230/400 AC

Bemessungsstrom [A]: 63

Nennfrequenz [Hz]: 50

Schutzklasse gegen elektrischen Schlag: II

Material: Kunststoff

Anzahl der Module: 3x12P

Temperaturbeständigkeit [°C]: 650

IK-Klasse (Stoßfestigkeit): 06

IP-Klasse (Schutzart): 40

Anzahl der Reihen : 3

LOGISTIKDATEN:

Maßeinheit: Stück

Verpackungsart: 5

Stückzahl in Großverpackung: 5

Netto-Einzelgewicht [g]: 1950

Grammatur [g]: 1938

Länge der Einzelverpackung [cm]: 51

Breite der Einzelverpackung [cm]: 35.5

Höhe der Einzelverpackung [cm]: 11

Kartongewicht [kg]: 9.69

Kartonbreite [cm]: 36

Kartonhöhe [cm]: 57

Kartonlänge [cm]: 52.5

Kartonvolumen [m³]: 0.10773