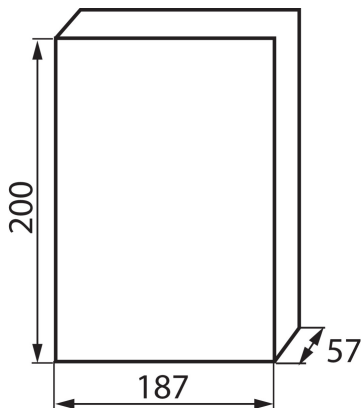


03842 DB108F 1X8P/FMD

Verteilerkasten der DB-Serie

5905339038425



ALLGEMEINE DATEN:

Farbe: weiß / grau

Türfarbe: grau

Einbauort: Wandeinbau

TECHNISCHE DATEN:

Nennspannung [V]: 230/400 AC

Bemessungsstrom [A]: 63

Nennfrequenz [Hz]: 50

Schutzklasse gegen elektrischen Schlag: II

Material: Kunststoff

Anzahl der Module: 8P

Temperaturbeständigkeit [°C]: 650

IK-Klasse (Stoßfestigkeit): 06

IP-Klasse (Schutzart): 40

Anzahl der Reihen : 1

LOGISTIKDATEN:

Maßeinheit: Stück

Verpackungsart: 20

Stückzahl in Zwischenverpackung: 1

Stückzahl in Großverpackung: 20

Netto-Einzelgewicht [g]: 510

Grammatur [g]: 675

Länge der Einzelverpackung [cm]: 23

Breite der Einzelverpackung [cm]: 21.5

Höhe der Einzelverpackung [cm]: 10.5

Kartongewicht [kg]: 13.5

Kartonbreite [cm]: 47

Kartonhöhe [cm]: 45

Kartonlänge [cm]: 54

Kartonvolumen [m³]: 0.11421