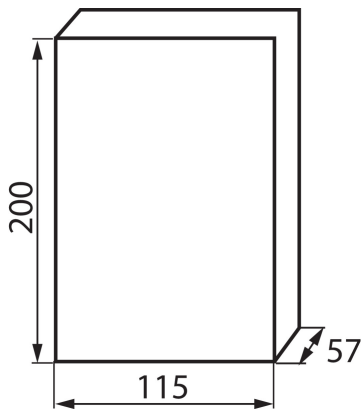


03840 DB104F 1X4P/FMD

Verteilerkasten der DB-Serie

5905339038401



ALLGEMEINE DATEN:

Farbe: weiß / grau

Türfarbe: grau

Einbauort: Wandeinbau

TECHNISCHE DATEN:

Nennspannung [V]: 230/400 AC

Bemessungsstrom [A]: 50

Nennfrequenz [Hz]: 50

Schutzklasse gegen elektrischen Schlag: II

Material: Kunststoff

Anzahl der Module: 4P

Temperaturbeständigkeit [°C]: 650

IK-Klasse (Stoßfestigkeit): 06

IP-Klasse (Schutzart): 40

Anzahl der Reihen : 1

LOGISTIKDATEN:

Maßeinheit: Stück

Verpackungsart: 20

Stückzahl in Zwischenverpackung: 1

Stückzahl in Großverpackung: 20

Netto-Einzelgewicht [g]: 450

Grammatur [g]: 515

Länge der Einzelverpackung [cm]: 22.5

Breite der Einzelverpackung [cm]: 14

Höhe der Einzelverpackung [cm]: 10

Kartongewicht [kg]: 10.3

Kartonbreite [cm]: 30

Kartonhöhe [cm]: 48

Kartonlänge [cm]: 54

Kartonvolumen [m³]: 0.07776