



Kanlux RAIBO ist eine modische Schreibtischlampe im Retro-Stil. Sie ist in 4 Pastellfarben sowie in den beliebten Farben Schwarz und Weiß erhältlich. Im Sockel ist ein Organizer mit einer Halterung eingebaut, in die wir unser Telefon, unsere Stifte oder unsere Brille stecken können. Der große Lampenschirm, der eine E27-Glühbirne aufnehmen kann, sorgt für eine breite Lichtverteilung. Der Retro-Einfluss ist hier offensichtlich, aber auch die Liebe zum Detail und die solide Verarbeitung (Stahl). Wir haben auch auf die Unterseite der Lampe geachtet und eine Schaumstoffunterlage hinzugefügt, damit die Lampe keine Kratzer auf dem Schreibtisch hinterlässt.

ALLGEMEINE DATEN:

Farbe: rosa

Einbauort: Auf Untergrund

Anwendungsbereich: innerhalb

Min.Installationsabstand zum beleuchteten Objekt: 0,1m

Einschalter: ja

TECHNISCHE DATEN:

Nennspannung [V]: 220-240 AC

Nennfrequenz [Hz]: 50

Maximale Leistung [W]: max 5

Schutzklasse gegen elektrischen Schlag: II

Leuchtmittel im Set enthalten: nein

Sockel: E27

Gehäusematerial: Metall

Anschlussart: Kabel mit Stecker

Leitungslänge [m]: 1.5

Leuchte verstellbar in vertikaler Ebene [°]: 190

IP-Klasse (Schutzart): 20

LOGISTIKDATEN:

Verpackungsart: 12

Stückzahl in Zwischenverpackung: 1

Stückzahl in Großverpackung: 12

Netto-Einzelgewicht [g]: 1012

Grammatur [g]: 1250

Länge der Einzelverpackung [cm]: 15.5

Breite der Einzelverpackung [cm]: 15.5

Höhe der Einzelverpackung [cm]: 41

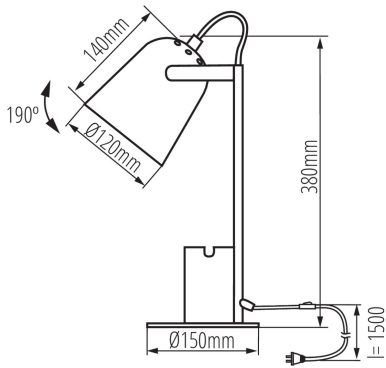
Kartongewicht [kg]: 15

Kartonbreite [cm]: 49

Kartonhöhe [cm]: 42.5



Schreibtischleuchte



Kartonlänge [cm]: 64

Kartonvolumen [m³]: 0.13328

