



Kanlux PREDA ist eine multifunktionale Schreibtischlampe. Sie zeichnet sich durch ihren (für eine Schreibtischlampe) hohen Lichtstrom aus - bis zu 620 Lumen (weißes Modell). Es zeichnet sich durch einen sanften Farbwechsel (Slider) und die Möglichkeit aus, die Farbe des Lichts zu ändern. Einzigartig ist die Möglichkeit, den Lampenarm um 45 Grad um seine eigene Achse zu schwenken. Die Lampe ist mit einem USB-Anschluss zum Aufladen mobiler Geräte ausgestattet. Sie können diese Lampe erfolgreich zur Beleuchtung eines Schülertisches oder eines größeren Arbeitsbereiches einsetzen. Es kann auch in Schönheitssalons verwendet werden.

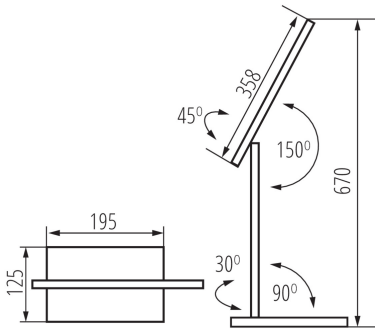
ALLGEMEINE DATEN:

Farbe: schwarz
Einbauort: Auf Untergrund
Anwendungsbereich: innerhalb
Dimmen nur über eine interne Elektronik möglich: ja
Möglichkeit des Betriebes mit einem Dimmer: nein
Einschalter: ja
Länge [mm]: 195
Breite [mm]: 124
Höhe MAX (mm): 670

TECHNISCHE DATEN:

Nennspannung [V]: 220-240 AC
Nennfrequenz [Hz]: 50
Maximale Leistung [W]: max 7,3
Schutzklasse gegen elektrischen Schlag: II
Abdeckungsmaterial: Kunststoff
Dioden Typ: LED SMD
Lichtstrom [lm]: max 570
Farbtemperatur: warmweiß, weiß, kaltweiß
Ähnliche Farbtemperatur [K]: 3000/5000/6500
Farbkonsistenz in MacAdam-Ellipsen: ≤6
Farbwiedergabeindex: 80
Lebensdauer [h]: 25000
Anzahl der Schalt-Zyklen: 15000
Lichtausbeute (lm/W): max 78
Gehäusematerial: Kunststoff
Material des Auslegers: Kunststoff
Anschlussart: Kabel mit Stecker
Leitungslänge [m]: 1.8
Leuchte verstellbar in horizontaler Ebene [°]: 45
Leuchte verstellbar in vertikaler Ebene [°]: 150

LED-Schreibtischleuchte



IP-Klasse (Schutzart): 20

LOGISTIKDATEN:

Verpackungsart: 8

Stückzahl in Zwischenverpackung: 1

Stückzahl in Großverpackung: 8

Netto-Einzelgewicht [g]: 1014

Grammatur [g]: 1317.5

Länge der Einzelverpackung [cm]: 17

Breite der Einzelverpackung [cm]: 8.5

Höhe der Einzelverpackung [cm]: 46.5

Kartongewicht [kg]: 10.54

Kartonbreite [cm]: 36.5

Kartonhöhe [cm]: 49

Kartonlänge [cm]: 36.5

Kartonvolumen [m³]: 0.06528

