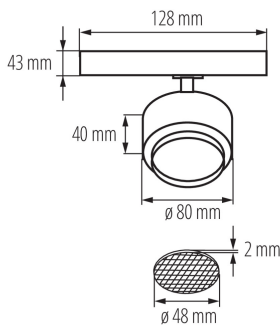


## 35652 BTL 18W-940-W

LED-Strahler/ 3 Phasen Stromschiene

5905339356529



Kanlux BTL LED ist ein neues Leuchtendesign, das an das Kanlux TEAR-System und an die meisten 3-Phasen-Stromschienensysteme angepasst ist. Die Leuchten sind mit einem in den Adapter integrierten Netzteil ausgestattet. Kanlux BTL sind Richtstrahler mit Linse und einem einstellbaren Leuchtwinkel von 15° bis 45°. Optional kann ein Diffusor mit Wabenstruktur verwendet werden, um die Blendung zu reduzieren. Bei Kanlux BTL können wir die Wattzahl (18W 28W 38W), die Farbe des Gehäuses (weiß oder schwarz) und die Lichtfarbe (warm oder neutral) wählen. Die Leuchtenserie Kanlux BTL hat einen hohen Farbwiedergabeindex Ra 90+, und ihre hohe Verarbeitungsqualität wird durch eine 5-jährige Garantie bestätigt.

### ALLGEMEINE DATEN:

**Farbe:** weiß

**Einbauort:** Auf die Schiene TEAR

**Anwendungsbereich:** innerhalb

**Min.Installationsabstand zum beleuchteten Objekt:** 0,5m

**Möglichkeit des Betriebes mit einem Dimmer:** nein

**Integrierte LED-Lichtquelle:** ja

### TECHNISCHE DATEN:

**Nennspannung [V]:** 220-240 AC

**Nennfrequenz [Hz]:** 50

**Maximale Leistung [W]:** 18

**Schutzklasse gegen elektrischen Schlag:** II

**Dioden Typ:** LED COB

**Lichtstrom [lm]:** 1800

**Farbtemperatur:** weiß

**Ähnliche Farbtemperatur [K]:** 4000

**Farbkonsistenz in MacAdam-Ellipsen:** ≤6

**Farbwiedergabeindex:** 90

**Lebensdauer [h]:** 50000

**Anzahl der Schalt-Zyklen:** ≥30000

**Abstrahlwinkel [°]:** 15-45

**Lichtausbeute (lm/W):** 100

**Umgebungstemperaturbereich [°C]:** 5+25

**Gehäusematerial:** Aluminiumlegierung

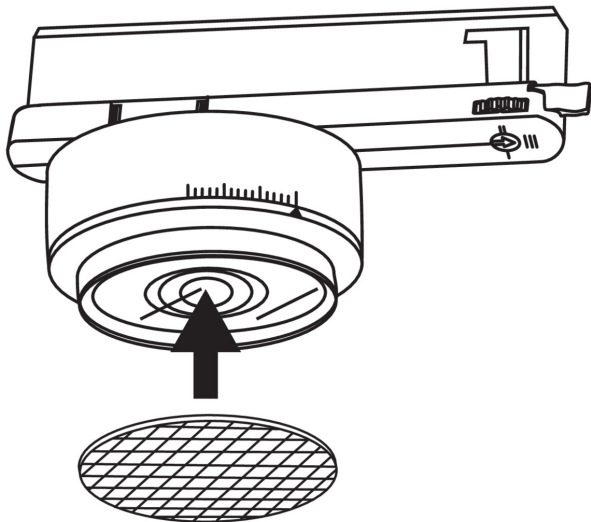
**Aufwärmzeit der Lampe [s]:** ≤1

**Lampenzündzeit [s]:** ≤0,5

**Leuchte verstellbar in horizontaler Ebene [°]:** 340

**Leuchte verstellbar in vertikaler Ebene [°]:** 90

**IP-Klasse (Schutzart):** 20

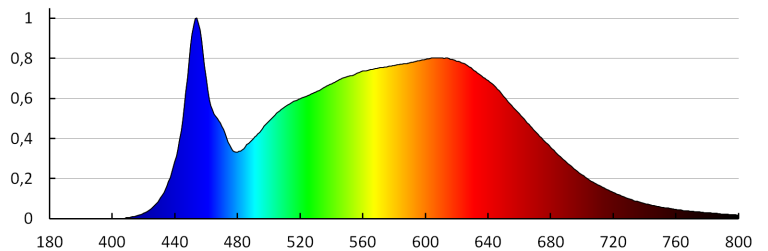


#### LOGISTIKDATEN:

**Verpackungsart:** 30  
**Stückzahl in Zwischenverpackung:** 1  
**Stückzahl in Großverpackung:** 30  
**Netto-Einzelgewicht [g]:** 332  
**Grammatur [g]:** 406.67  
**Länge der Einzelverpackung [cm]:** 12  
**Breite der Einzelverpackung [cm]:** 8.5  
**Höhe der Einzelverpackung [cm]:** 14  
**Kartongewicht [kg]:** 12.2001  
**Kartonbreite [cm]:** 30  
**Kartonhöhe [cm]:** 38.5  
**Kartonlänge [cm]:** 45  
**Kartonvolumen [m³]:** 0.051975

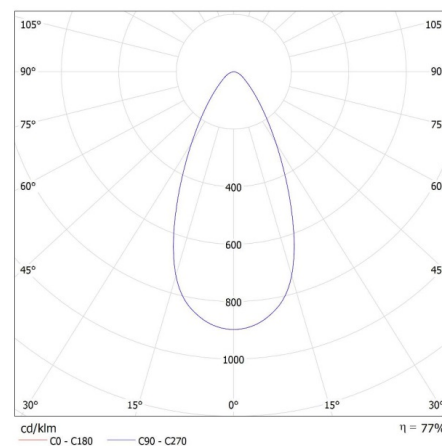
#### ZUSÄTZLICHE INFORMATIONEN:

- 5 Jahre Garantie gemäß den Bedingungen der Garantieerklärung, die auf der Website verfügbar ist



KANLUX S.A. (kat 35652) BTL 18W-940-W 45deg / LDC (Polar)

Luminaire: KANLUX S.A. (kat 35652) BTL 18W-940-W 45deg  
Lamps: 1 x BTL 18W-940

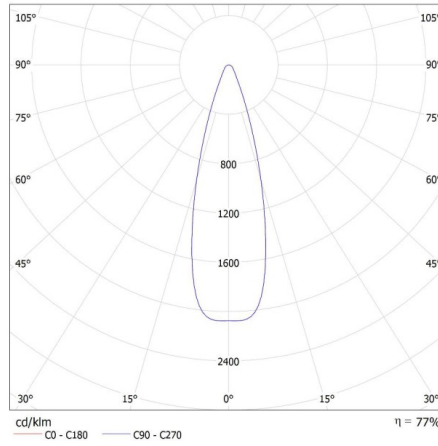


## 35652 BTL 18W-940-W

LED-Strahler/ 3 Phasen Stromschiene

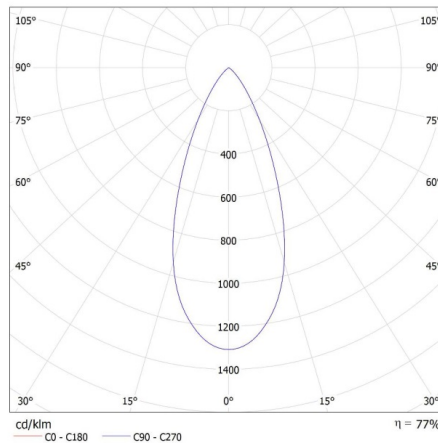
KANLUX S.A. (kat 35652) BTL 18W-940-W 15deg / LDC (Polar)

Luminaire: KANLUX S.A. (kat 35652) BTL 18W-940-W 15deg  
Lamps: 1 x BTL 18W-940



KANLUX S.A. (kat 35652) BTL 18W-940-W 45deg + GRID / LDC (Polar)

Luminaire: KANLUX S.A. (kat 35652) BTL 18W-940-W 45deg + GRID  
Lamps: 1 x BTL 18W-940



KANLUX S.A. (kat 35652) BTL 18W-940-W 15deg + GRID / LDC (Polar)

Luminaire: KANLUX S.A. (kat 35652) BTL 18W-940-W 15deg + GRID  
Lamps: 1 x BTL 18W-940

