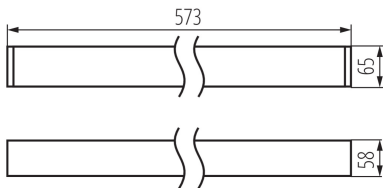


LED-Langfeldleuchte

5905339341563



### ALLGEMEINE DATEN:

**Farbe:** weiß  
**Einbauort:** Deckenmontage  
**Anwendungsbereich:** innerhalb  
**Min.Installationsabstand zum beleuchteten Objekt:** 0,5m  
**Möglichkeit des Betriebes mit einem Dimmer:** DALI  
**Abstrahlrichtung:** unten  
**Länge [mm]:** 580  
**Breite [mm]:** 60  
**Höhe (mm):** 69  
**Integrierte LED-Lichtquelle:** ja

### TECHNISCHE DATEN:

**Nennspannung [V]:** 220-240 AC  
**Nennfrequenz [Hz]:** 50  
**Maximale Leistung [W]:** 10  
**Schutzklasse gegen elektrischen Schlag:** I  
**Abdeckungsmaterial:** Kunststoff  
**Dioden Typ:** LED SMD  
**Lichtstrom [lm]:** 1200  
**Farbtemperatur:** weiß  
**Ähnliche Farbtemperatur [K]:** 4000  
**Farbkonsistenz in MacAdam-Ellipsen:** ≤3  
**Farbwiedergabeindex:** 80  
**Lebensdauer [h]:** 50000  
**Lampenlichtstromerhalt am Ende der Nennlebensdauer:** L90B10  
**Anzahl der Schalt-Zyklen:** ≥30000  
**Abstrahlwinkel [°]:** X75/Y90  
**Lichtausbeute (lm/W):** 120  
**Umgebungstemperaturbereich [°C]:** 5÷25  
**Schirmart:** mikroprismatisch  
**Gehäusematerial:** Aluminiumlegierung  
**Anschlussart:** Selbstklemmender Würfel  
**Querschnittbereich der verwendeten Leitungen [mm²]:** 0,5÷2,5  
**Aufwärmzeit der Lampe [s]:** ≤1  
**Lampenzündzeit [s]:** ≤0,5  
**IP-Klasse (Schutzart):** 20

### LOGISTIKDATEN:

**Maßeinheit:** Stück  
**Verpackungsart:** 1  
**Stückzahl in Zwischenverpackung:** 1

### LED-Longfieldleuchte



Stückzahl in Großverpackung : 1

Netto-Einzelgewicht [g]: 1300

Grammatur [g]: 1377

Länge der Einzelverpackung [cm]: 75

Breite der Einzelverpackung [cm]: 11

Höhe der Einzelverpackung [cm]: 7

Kartongewicht [kg]: 1.377

Kartonbreite [cm]: 11

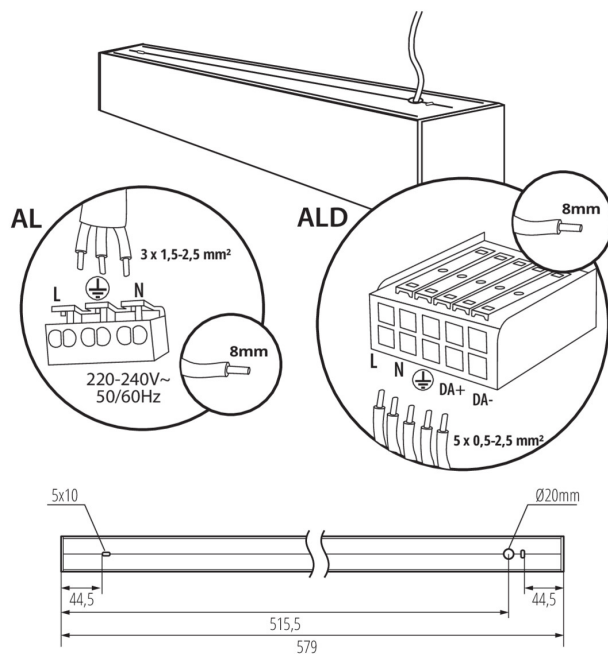
Kartonhöhe [cm]: 7

Kartonlänge [cm]: 75

Kartonvolumen [m<sup>3</sup>]: 0.005775

#### ZUSÄTZLICHE INFORMATIONEN:

- 5 Jahre Garantie gemäß den Bedingungen der Garantieerklärung, die auf der Website verfügbar ist



### LED-Langfeldleuchte

#### ZUBEHÖR

32543



ALIN CORD DALI 1F-W

Stromversorgungsanschluss für Leuchten und ALIN-Leitungen, 1-phasig, DALI weiß, 150cm

32544



ALIN CORD DALI 1F-B

Stromversorgungsanschluss für Leuchten und ALIN-Leitungen, 1-phasig, DALI, schwarz, 150cm

32545



ALIN CORD DALI 1F-SR

Stromversorgungsanschluss für Armaturen und ALIN-Leitungen, 1-phasig, DALI, silber, 150cm

07871



ROPE-NT 150 SINGLE

ROPE-NT 150 SINGLE steel rope (single) for suspending fittings, 2 pcs. in a set

29557



ALIN NT GRIP

Wandhalter für ALIN Leuchte, 2 Stück im Set

27109



KLOSZ MPR AL 11W/17W

Gehäuse MPR für Leuchte ALIN, Gehäuse MPR AL 11W/17W,(27109)