

33884 IQ-LED FL-90W-NW

LED Außenstrahler

5905339338846



up to
120 lm
W

DESIGN
unique

LED
technology



LED Außenstrahler Kanlux IQ FL sind ein besonderes Produkt. Ihre automatische Produktion gewährleistet höchste Produktqualität und konstante Lichtparameter. Ihr Vorteil sind auch Marken-LEDs mit einer Lebensdauer von 50000 Stunden. Die Verwendung von Komponenten höchster Qualität führt zu einer fünfjährigen Garantie für die gesamte Serie Kanlux IQ FL.

ALLGEMEINE DATEN:

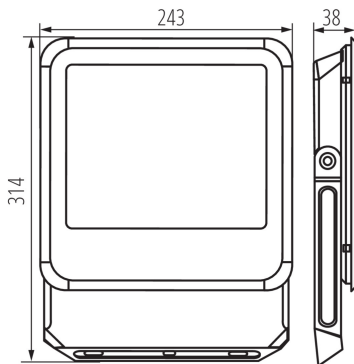
Farbe: schwarz
Einbauort: Wandmontage, Deckenmontage
Anwendungsbereich: außen
Min.Installationsabstand zum beleuchteten Objekt: 1m
Möglichkeit des Betriebes mit einem Dimmer: nein
RAL: 7024
Wykrywanie ruchu: nein
Breite [mm]: 243
Höhe (mm): 314
Leitungslänge [m]: 0.3
Tiefe [mm]: 38
Quecksilbergehalt: nein
Integrierte LED-Lichtquelle: ja

TECHNISCHE DATEN:

Nennspannung [V]: 220-240 AC
Nennfrequenz [Hz]: 50
Maximale Leistung [W]: 90
Schutzklasse gegen elektrischen Schlag: I
Abdeckungsmaterial: Hartglas
Dioden Typ: LED SMD
Lichtstrom [lm]: 10800
Lichtstrom der Leuchte Φ use [lm]: 12000
Lichtstrom der Leuchte Φ use [lm]: in Kugel (360°)
Farbtemperatur: weiß
Ähnliche Farbtemperatur [K]: 4000
Farbkonsistenz in MacAdam-Ellipsen: ≤ 6
Farbwiedergabeindex: 80
Lebensdauer [h]: 50000
Anzahl der Schalt-Zyklen: ≥ 25000
Abstrahlwinkel [°]: 100

33884 IQ-LED FL-90W-NW

LED Außenstrahler



Lichtausbeute (lm/W): 120

Umgebungstemperaturbereich [°C]: -30÷50

Gehäusematerial: Metall

Anschlussart: freie Leitungsenden

Kabel Typ: H05RN-F

Leitungsdurchmesser [mm²]: 1

Aufwärmzeit der Lampe [s]: ≤1

Lampenzündzeit [s]: ≤0,5

Leuchte verstellbar in vertikaler Ebene [°]: 180

IP-Klasse (Schutzart): 65

LOGISTIKDATEN:

Maßeinheit: Stück

Verpackungsart: 5

Stückzahl in Zwischenverpackung: 1

Stückzahl in Großverpackung: 5

Netto-Einzelgewicht [g]: 1264

Grammatur [g]: 1450

Länge der Einzelverpackung [cm]: 24.5

Breite der Einzelverpackung [cm]: 4

Höhe der Einzelverpackung [cm]: 32

Kartongewicht [kg]: 7.25

Kartonbreite [cm]: 24

Kartonhöhe [cm]: 37

Kartonlänge [cm]: 30

Kartonvolumen [m³]: 0.02664

ZUSÄTZLICHE INFORMATIONEN:

- 5 Jahre Garantie gemäß den Bedingungen der Garantieerklärung, die auf der Website verfügbar ist