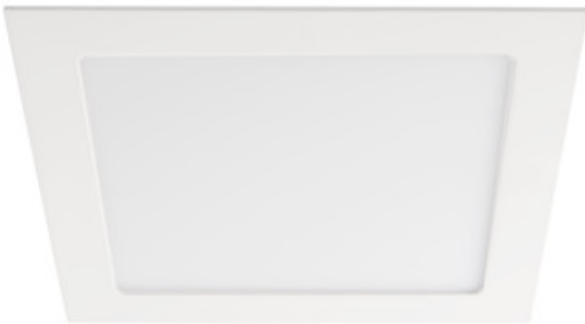


Downlight

5905339335296

IP
44/20

EA
SY
insta
lation



Kanlux KATRO V2LED ist eine neue Version der KATRO N LED-Leuchten - der beliebten quadratischen Downlights für den Innenbereich. Sie verbinden ästhetisches Design mit LED-Technik. Die hohe Schutzart IP44 verhindert das Eindringen von Wasser und Staub in die Leuchte.

ALLGEMEINE DATEN:

Farbe: weiß

Einbauort: Deckeneinbau

Anwendungsbereich: innerhalb

Min.Installationsabstand zum beleuchteten Objekt: 0,5m

Möglichkeit des Betriebes mit einem Dimmer: nein

Darf nicht mit wärmeisolierendem Material abgedeckt werden.: ja

Länge [mm]: 300

Breite [mm]: 300

Höhe (mm): 20

Leitungslänge [m]: 0.05

Integrierte LED-Lichtquelle: ja

TECHNISCHE DATEN:

Nennspannung [V]: 220-240 AC

Nennfrequenz [Hz]: 50

Maximale Leistung [W]: 24

Schutzklasse gegen elektrischen Schlag: II

Abdeckungsmaterial: Kunststoff

Dioden Typ: LED SMD

Lichtstrom [lm]: 1560

Farbtemperatur: warmweiß

Ähnliche Farbtemperatur [K]: 3000

Farbkonsistenz in MacAdam-Ellipsen: ≤6

Farbwiedergabeindex: 80

Lebensdauer [h]: 15000

Anzahl der Schalt-Zyklen: ≥20000

Abstrahlwinkel [°]: 110

Lichtausbeute (lm/W): 65

Umgebungstemperaturbereich [°C]: 5÷25

Gehäusematerial: Aluminiumlegierung

Anschlussart: freie Leitungsenden

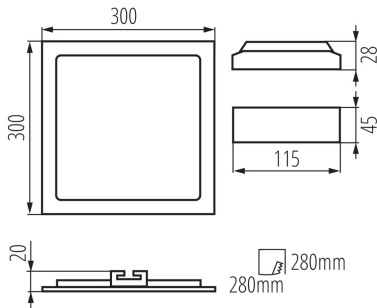
Leitungsdurchmesser [mm²]: 0.75

Aufwärmzeit der Lampe [s]: ≤1

Lampenzündzeit [s]: ≤0,5

IP-Klasse (Schutzart): 44/20

Downlight



LOGISTIKDATEN:

Maßeinheit: Stück

Verpackungsart: 10

Stückzahl in Zwischenverpackung: 1

Stückzahl in Großverpackung: 10

Netto-Einzelgewicht [g]: 760

Grammatur [g]: 964

Länge der Einzelverpackung [cm]: 30

Breite der Einzelverpackung [cm]: 3

Höhe der Einzelverpackung [cm]: 34

Kartongewicht [kg]: 9.64

Kartonbreite [cm]: 33

Kartonhöhe [cm]: 37

Kartonlänge [cm]: 33

Kartonvolumen [m³]: 0.040293

