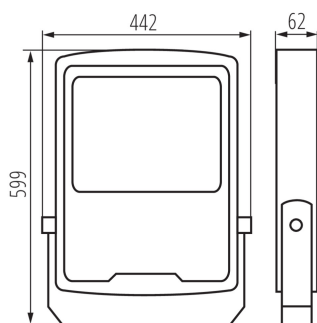


LED Außenstrahler

5905339334787



up to
150 $\frac{\text{lm}}{\text{W}}$



Die Kanlux AGOR HI-Strahler haben zwei hohe Leistungsstufen: 240W und 300W. Diese Scheinwerfer sind in zwei Versionen erhältlich: FL AGOR HI (symmetrisch), FL AGOR/A HI (asymmetrisch), beide mit einer Garantie von 5 Jahren. Kanlux AGOR LED HI ist ein professionelles Produkt mit Überspannungsschutz (6kV), hoher Dichtigkeit (IP 65) und Beständigkeit gegen mechanische Beschädigungen (IK08). Ein weiterer Vorteil ist die sehr hohe Effizienz: bis zu 150lm/W. Die Leuchten sind für die Beleuchtung größerer Industrie-, Gewerbe- und Sport-/Freizeitflächen konzipiert. Als optionales Sicherheitszubehör ist ein Schutzgitter erhältlich.

ALLGEMEINE DATEN:

Farbe: schwarz

Einbauort: Wandmontage, Deckenmontage, Bodenmontage

Anwendungsbereich: außen

Min.Installationsabstand zum beleuchteten Objekt: 1m

Möglichkeit des Betriebes mit einem Dimmer: nein

Breite [mm]: 442

Höhe (mm): 599

Tiefe [mm]: 62

Quecksilbergehalt: nein

Integrierte LED-Lichtquelle: ja

TECHNISCHE DATEN:

Nennspannung [V]: 220-240 AC

Nennfrequenz [Hz]: 50

Leistungsfaktor: 0.98

Maximale Leistung [W]: 300

Schutzklasse gegen elektrischen Schlag: I

Dioden Typ: LED SMD

Lichtstrom [lm]: 45000

Lichtstrom der Leuchte Φ use [lm]: 36000

Lichtstrom der Leuchte Φ use [lm]: in breitem Kegel (120°)

Farbtemperatur: weiß

Ähnliche Farbtemperatur [K]: 4000

Farbkonsistenz in MacAdam-Ellipsen: ≤ 6

Farbwiedergabeindex: 70

Lebensdauer [h]: 50000

Anzahl der Schalt-Zyklen: ≥ 50000

Abstrahlwinkel [°]: 90

Lichtausbeute (lm/W): 150

Umgebungstemperaturbereich [°C]: -20÷45

Gehäusematerial: Aluminiumlegierung

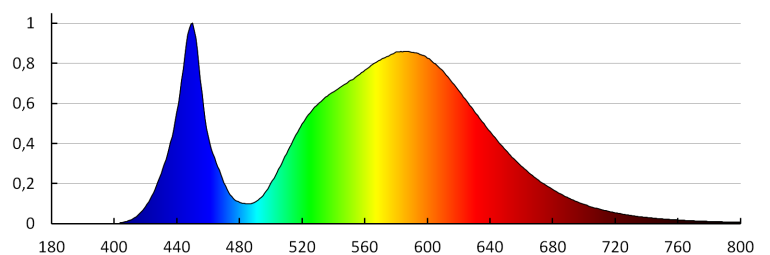
Material der Schutzscheibe: Hartglas
Anschlussart: freie Leitungsenden
Kabel Typ: H05RN-F
Leitungslänge [m]: 0.28
Leitungsdurchmesser [mm²]: 1
Aufwärmzeit der Lampe [s]: ≤0,5
Lampenzündzeit [s]: ≤0,5
Leuchte verstellbar in vertikaler Ebene [°]: 180
IK-Klasse (Stoßfestigkeit): 08
IP-Klasse (Schutzart): 65

LOGISTIKDATEN:

Verpackungsart: 1
Stückzahl in Großverpackung: 1
Netto-Einzelgewicht [g]: 10440
Grammatur [g]: 11380
Länge der Einzelverpackung [cm]: 47
Breite der Einzelverpackung [cm]: 9
Höhe der Einzelverpackung [cm]: 62.5
Kartongewicht [kg]: 11.38
Kartonbreite [cm]: 9
Kartonhöhe [cm]: 62.5
Kartonlänge [cm]: 47
Kartonvolumen [m³]: 0.026438

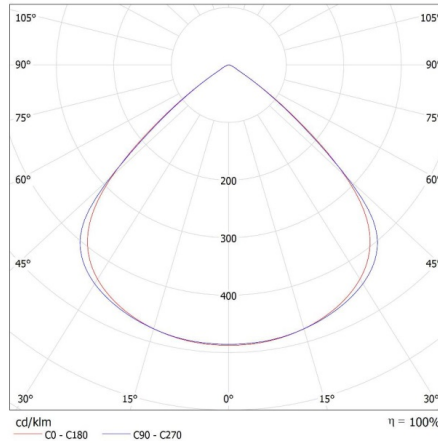
ZUSÄTZLICHE INFORMATIONEN:

- 5 Jahre Garantie gemäß den Bedingungen der Garantieerklärung, die auf der Website verfügbar ist



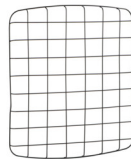
KANLUX S.A. (kat 33478) FL AGOR HI 300W NW / LDC (Polar)

Luminaire: KANLUX S.A. (kat 33478) FL AGOR HI 300W NW
Lamps: 1 x FL AGOR HI 300W NW



ZUBEHÖR:

33482 FL AGOR HI GRID 240W Protective grid for floodlight FL AGOR HI 240W, FL AGOR HI GRID 240W, silver (33482)



33483 FL AGOR HI GRID 300W Protective grid for floodlight FL AGOR HI 300W, FL AGOR HI GRID 300W, silver (33483)

