

POWELED P 12V 30W



|                   |              |       |      |
|-------------------|--------------|-------|------|
| POWELED P 12V 30W | <b>26810</b> | 12 DC | 0-30 |
| POWELED P 12V 60W | <b>26811</b> | 12 DC | 0-60 |
| POWELED P 24V 30W | <b>26815</b> | 24 DC | 0-30 |
| POWELED P 24V 60W | <b>26816</b> | 24 DC | 0-60 |

Kanlux POWELED ist ein elektronisches Gleichstromnetzteil. Je nach Ausführung des LED-Streifen, wird ein Netzteil mit 12V oder 24V Betriebsspannung verwendet.

- Material: Kunststoff



POWELED P 12V 30W



POWELED P 12V 60W



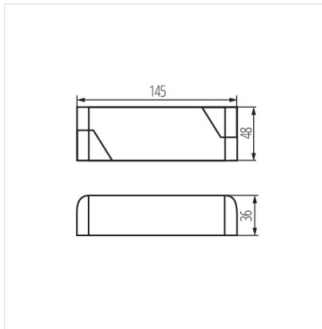
POWELED P 24V 30W



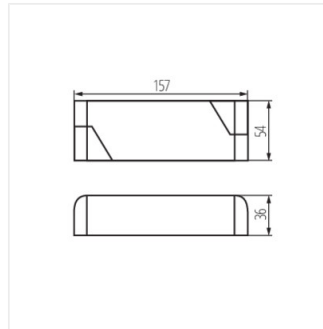
POWELED P 24V 60W

## POWELED

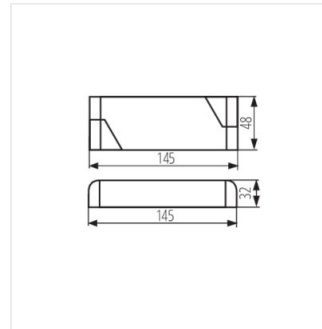
### Elektronischer Transformator



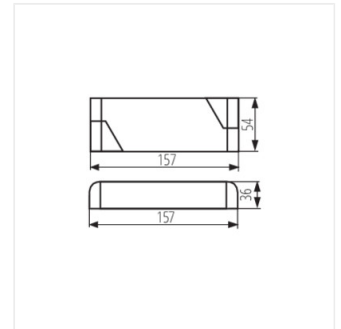
POWELED P 12V 30W



POWELED P 12V 60W



POWELED P 24V 30W



POWELED P 24V 60W