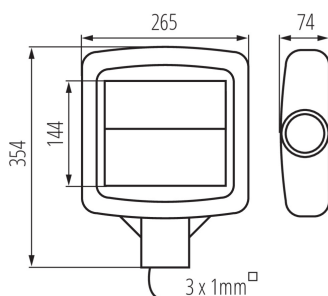


Parkplatz-LED-Fassung

5905339273307



Kanlux STREET LEDs sind mit sehr hochwertigen Dioden ausgestattet, die auf austauschbaren Modulen platziert sind. Ihre Wirksamkeit beträgt beträgt 130 Lumen pro Watt! Ihr modernes Design passt sehr gut in den urbanen Raum. Für diese Leuchten empfehlen wir den ADTR15D-Adapter.

### ALLGEMEINE DATEN:

**Farbe:** grau

**Anwendungsbereich:** innen und außen

**Min.Installationsabstand zum beleuchteten Objekt:** 1m

**Möglichkeit des Betriebes mit einem Dimmer:** nein

**Austauschbare Lampe/Lichtquelle:** nein

**Länge [mm]:** 265

**Breite [mm]:** 74

**Höhe (mm):** 354

**Leitungslänge [m]:** 0.4

**Integrierte LED-Lichtquelle:** ja

### TECHNISCHE DATEN:

**Nennspannung [V]:** 220-240 AC

**Nennfrequenz [Hz]:** 50/60

**Maximale Leistung [W]:** 30

**Schutzklasse gegen elektrischen Schlag:** I

**Abdeckungsmaterial:** Kunststoff

**Dioden Typ:** LED SMD

**Lichtstrom [lm]:** 3900

**Farbtemperatur:** weiß

**Farbtemperatur [K]:** 4000

**Farbgleichmäßigkeit [SDCM]:** ≤6

**Farbwiedergabeindex Ra:** ≥70

**Lebensdauer [h]:** 35000

**Anzahl der Schalt-Zyklen:** ≥20000

**Abstrahlwinkel [°]:** X100/Y145

**Lichtausbeute (lm/W):** 130

**Umgebungstemperaturbereich [°C]:** -35÷40

**Gehäusematerial:** Aluminiumlegierung

**Anschlussart:** freie Leitungsenden

**Leitungsdurchmesser [mm²]:** 1

**Die Leuchte besteht aus eingebauten LED-Lampen mit den Energieklassen:** A++,A+,A

**Aufwärmzeit der Lampe [s]:** ≤1

**Lampenzündzeit [s]:** ≤0,5

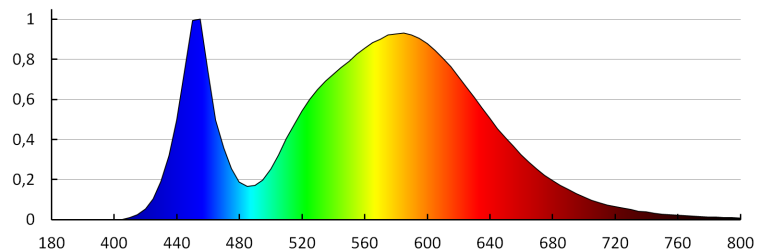
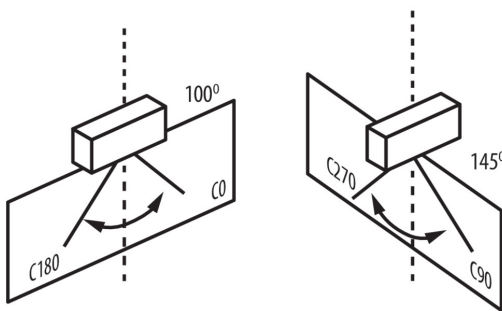
**IP-Klasse (Schutzart):** 65

### LOGISTIKDATEN:

### Parkplatz-LED-Fassung

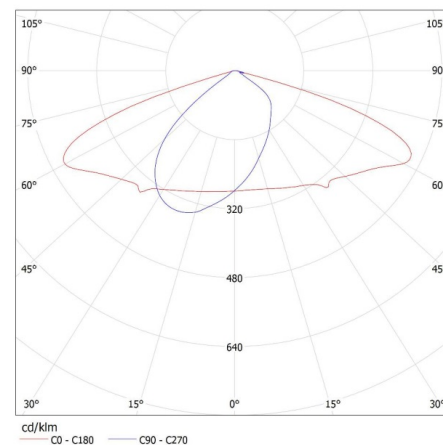


**Maßeinheit:** Stück  
**Verpackungsart:** 1  
**Stückzahl in Zwischenverpackung:** 1  
**Stückzahl in Großverpackung:** 1  
**Netto-Einzelgewicht [g]:** 1822  
**Grammatur [g]:** 2200  
**Länge der Einzelverpackung [cm]:** 38.5  
**Breite der Einzelverpackung [cm]:** 13  
**Höhe der Einzelverpackung [cm]:** 31.5  
**Kartongewicht [kg]:** 2.2  
**Kartonbreite [cm]:** 13  
**Kartonhöhe [cm]:** 31.5  
**Kartonlänge [cm]:** 38.5  
**Kartonvolumen [m<sup>3</sup>]:** 0.015766



KANLUX S.A. (kat 27330) STREET LED 4000 NW / LDC (Polar)

Luminaire: KANLUX S.A. (kat 27330) STREET LED 4000 NW  
Lamps: 1 x STREET LED 4000 NW



Parkplatz-LED-Fassung

### ZUBEHÖR:

**27333** STREET LED ADTR 15D



Einstellbarer Adapter für die Montage von Parkplatzleuchten STREET LED, die an senkrechten Pfosten mit einem Enddurchmesser von Ø 60mm bis Ø 63mm bestimmt sind.