

gemäß EU-Verordnung Nr. 874/2012

Artikel-Nr.: MT76630

Einbauleuchte

MEGATRON VITO LED Einbauleuchte TECOH RDx 45W

EAN-Code: 4020856766307



Dimmbar
Dimmable

Allgemeine Eigenschaften

Leuchtmittel mitgeliefert?	Ja
Leuchtmittel austauschbar?	Nein
Betriebstemperaturbereich	-30 bis +40° C
Bemessungslebensdauer	50.000 h
Drehbar	Nein
Schwenkbar	30°
Anschlussart	Externer Treiber
Material	Aluminium-Druckguss

Produktabmessungen

Bohrlochdurchmesser	155 mm
Durchmesser	170 mm
Höhe	135 mm
Gewicht	1032 g

Elektrische Kenndaten

Spannung	DC43 V
Betriebsfrequenz	N/A
Leistungsaufnahme	45 W
Bemessungsleistungsaufnahme	45 W
Elektrischer Leistungsfaktor	N/A
Dimmbar?	Ja
Indikation Lampentyp	TECOH RDx LED-Modul
Lichtausbeute	111 lm/W

Lichttechnische Eigenschaften

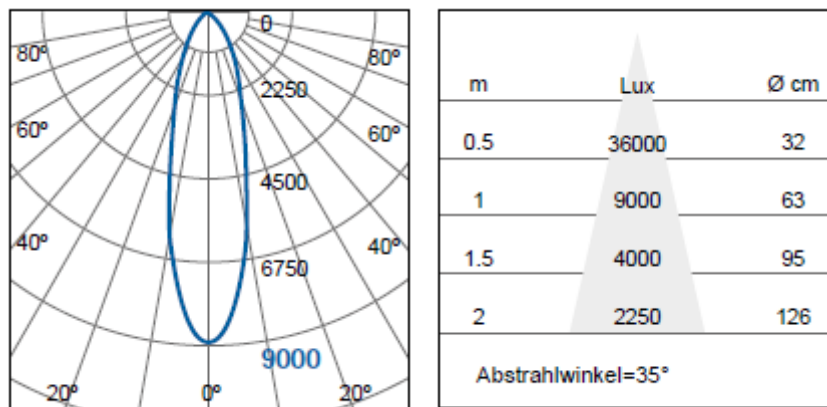
Farbkennung	830
Lichtfarbe	Warmweiß
Farbtemperatur	3000 K
Farbwiedergabe	Ra 82
Chip-Lumen Tc 25°C	6020 lm
Chip-Lumen Tc 85°C	5000 lm
System-Lumen	4100 lm
Nomineller Halbwertswinkel	35°
Bemessungshalbwertswinkel	35°
Farbkonsistenz SDCM	≤ 3

Die Eigenschaften gelten für die z. Zt. auf Lager vorhandenen Versionen.
Im Handel befindliche Lagerware desselben Modells kann abweichen!
Technische Daten können ohne Vorankündigung geändert werden. Irrtümer vorbehalten.

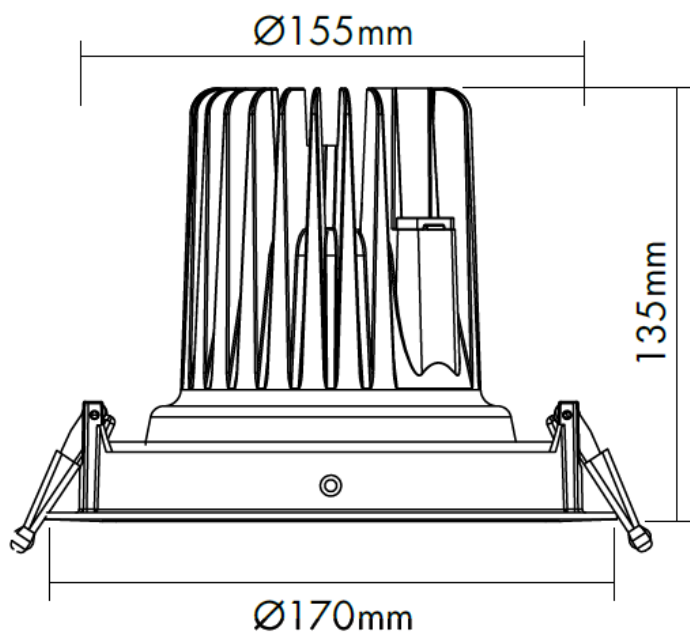
© März 2014
IDV Import- und Direkt-Vertriebsges.mBH
Alle Rechte vorbehalten.

gemäß EU-Verordnung Nr. 874/2012

Lichtstärkeverteilung



Abmessungsskizze



Hinweise und Empfehlungen

Zubehör

Externer Treiber benötigt.

Empfehlung für die Entsorgung der Leuchte

<http://www.megatron-licht.eu>

Schutzart

IP20 nur für den Innenbereich geeignet

Schutzklasse

Klasse 3

Die Eigenschaften gelten für die z. Zt. auf Lager vorhandenen Versionen.
 Im Handel befindliche Lagerware desselben Modells kann abweichen!
 Technische Daten können ohne Vorankündigung geändert werden. Irrtümer vorbehalten.

© März 2014
 IDV Import- und Direkt-Vertriebsges.mBH
 Alle Rechte vorbehalten.