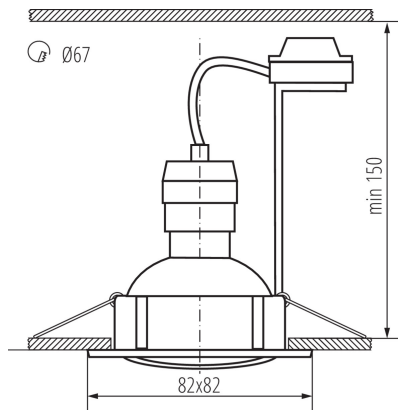


23845 TRIBIS II L C/M

Einbauleuchten-Set inklusive Leuchtmittel

5905339238450



ALLGEMEINE DATEN:

Farbe: Chrom matt

Notwendige Verwendung von selbstabschirmenden Lampen: ja

Einbauort: Deckeneinbau

Anwendungsbereich: innerhalb

Min.Installationsabstand zum beleuchteten Objekt: 0,5m

Für die Installation auf einer normal entflammaren Oberfläche geeignet.: >35W

Darf nicht mit wärmeisolierendem Material abgedeckt werden.: ja

Leuchtmittel im Set enthalten: ja

Länge [mm]: 82

Breite [mm]: 82

Höhe (mm): 27

Montagebohrung [mm]: Ø67

TECHNISCHE DATEN:

Nennspannung [V]: 220-240 AC

Nennfrequenz [Hz]: 50

Maximale Leistung [W]: 3 x max 10

Schutzklasse gegen elektrischen Schlag: II

Leuchtmittel: PAR16

Sockel: GU10

Umgebungstemperaturbereich [°C]: 5÷25

Gehäusematerial: Stahl

Anschlussart: Würfel mit Schrauben

Querschnittbereich der verwendeten Leitungen [mm²]: 0,75÷2,5

Winkeleinstellung der Leuchte: in einer Achse

Winkeleinstellung der Leuchte [°]: 50

IP-Klasse (Schutzart): 20

LOGISTIKDATEN:

Maßeinheit: Stück

Verpackungsart: 20

Stückzahl in Zwischenverpackung: 1

Stückzahl in Großverpackung: 20