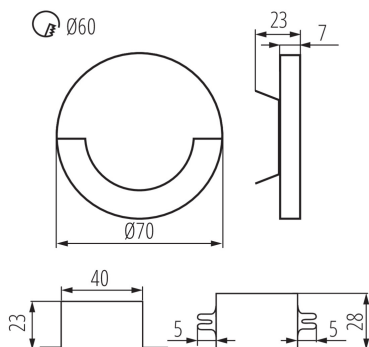
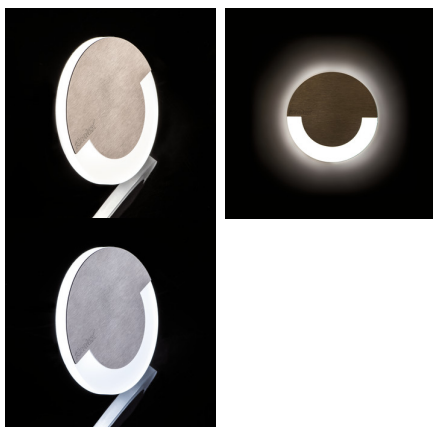


LED-Wandeinbauleuchte

5905339238047



Kanlux SOLA zeichnet sich durch ein modernes Design kombiniert mit einem attraktiven Leuchteffekt aus. Es ist eine großartige Idee, Treppen und Flure zu beleuchten oder die Inneneinrichtung zu betonen. Die einzigartige Konstruktion der Leuchte sorgt für eine gleichmäßige Lichtabstrahlung. Die AC-Version ist mit einem 230-V-Netzteil ausgestattet, das in die Buchse passt.

### ALLGEMEINE DATEN:

**Unterputz-Wandmontage:** ja  
**Farbe:** Edelstahl  
**Einbauort:** Wandeinbau  
**Anwendungsbereich:** innerhalb  
**Min.Installationsabstand zum beleuchteten Objekt:** 0,1m  
**Möglichkeit des Betriebes mit einem Dimmer:** nein  
**Austauschbare Lampe/Lichtquelle:** nein  
**Netzteil im Lieferumfang:** ja  
**Breite [mm]:** 23  
**Durchmesser [mm]:** 70  
**Leitungslänge [m]:** 0.18  
**Benötigter Durchmesser der Montagedose [mm]:** 60  
**Einbauausschnitt [mm]:** 60  
**Integrierte LED-Lichtquelle:** ja

### TECHNISCHE DATEN:

**Nennspannung [V]:** 220-240 AC  
**Nennfrequenz [Hz]:** 50/60  
**Maximale Leistung [W]:** 1.3  
**Schutzklasse gegen elektrischen Schlag:** II  
**Dioden Typ:** LED SMD  
**Lichtstrom [lm]:** 13  
**Farbtemperatur:** warmweiß  
**Farbtemperatur [K]:** 3000  
**Farbgleichmäßigkeit [SDCM]:** ≤6  
**Farbwiedergabeindex Ra:** ≥80  
**Lebensdauer [h]:** 50000  
**Anzahl der Schalt-Zyklen:** ≥20000  
**Lichtausbeute (lm/W):** 10  
**Umgebungstemperaturbereich [°C]:** 5÷25  
**Gehäusematerial:** Geschliffener Edelstahl , Kunststoff  
**Anschlussart:** freie Leitungsenden  
**Die Leuchte besteht aus eingebauten LED-Lampen mit den Energieklassen:** A++,A+,A  
**Aufwärmzeit der Lampe [s]:** ≤1  
**Lampenzündzeit [s]:** ≤0,5

### LED-Wandeinbauleuchte



**IP-Klasse (Schutzart):** 20

#### LOGISTIKDATEN:

**Maßeinheit:** Stück

**Verpackungsart:** 100

**Stückzahl in Zwischenverpackung:** 1

**Stückzahl in Großverpackung:** 100

**Netto-Einzelgewicht [g]:** 110

**Grammatur [g]:** 114.9

**Länge der Einzelverpackung [cm]:** 11

**Breite der Einzelverpackung [cm]:** 2.5

**Höhe der Einzelverpackung [cm]:** 16.5

**Kartongewicht [kg]:** 11.49

**Kartonbreite [cm]:** 23.5

**Kartonhöhe [cm]:** 34.5

**Kartonlänge [cm]:** 63

**Kartonvolumen [m<sup>3</sup>]:** 0.051077

#### ZUSÄTZLICHE INFORMATIONEN:

- Die Leuchte ist für den Einbau in Elektroinstallationsdosen Ø 60 ausgelegt.
- Die Leuchte ist komplett mit einem Netzteil, das in eine Elektroinstallationsdose Ø 60 passt und die Versorgung mit der Netzspannung 220-240V ermöglicht.

