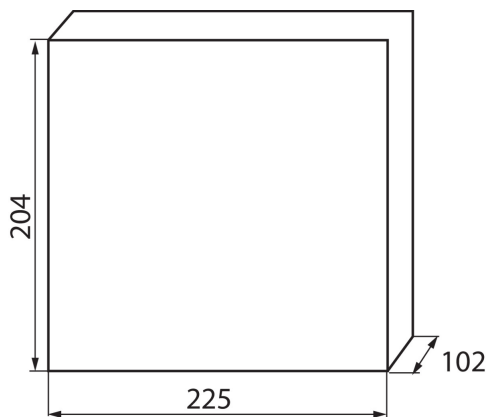


23611 KDB-S08T

Verteilerkasten ABS

5905339236111



Die Verteilerkasten der Serie KDB, die die Anforderung der Glutbeständigkeit bei einer Temperatur von 650°C erfüllen, dürfen nur auf nicht brennbaren Oberflächen (z. B. feste, feste Wände, aus nicht brennbaren Materialien) eingesetzt werden. Sie dürfen nicht auf brennbaren Oberflächen (z. B. Gipskartonplatten, Holz usw.), auf sogenannten „leeren Wänden“ oder in technischen Bereichen eingesetzt werden.

ALLGEMEINE DATEN:

Farbe: weiß / blau
Türfarbe: blau
Einbauort: Wandmontage
Länge [mm]: 225
Breite [mm]: 102
Höhe (mm): 204

TECHNISCHE DATEN:

Nennspannung [V]: 230/400 AC
Bemessungsstrom [A]: 63
Nennfrequenz [Hz]: 50/60
Schutzklasse gegen elektrischen Schlag: II
Material: Kunststoff
Anzahl der Module: 8P
Temperaturbeständigkeit [°C]: 650
IK-Klasse (Stoßfestigkeit): 07
IP-Klasse (Schutzart): 30
Anzahl der Reihen : 1

LOGISTIKDATEN:

Maßeinheit: Stück
Verpackungsart: 20
Stückzahl in Zwischenverpackung: 1
Stückzahl in Großverpackung: 20
Netto-Einzelgewicht [g]: 540
Grammatur [g]: 758
Länge der Einzelverpackung [cm]: 21
Breite der Einzelverpackung [cm]: 10.5
Höhe der Einzelverpackung [cm]: 23.5
Kartongewicht [kg]: 15.16
Kartonbreite [cm]: 45
Kartonhöhe [cm]: 49
Kartonlänge [cm]: 55.5

23611 KDB-S08T

Verteilerkasten ABS

| **Kartonvolumen [m³]:** 0.122378