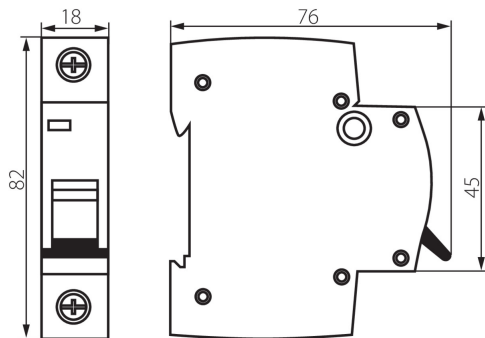


23145 KMB6-C10/1

Leitungsschutzschalter, 1P

5905339231451



ALLGEMEINE DATEN:

Farbe: weiß

Einbauort: Auf die Schiene TH35

Länge [mm]: 76

Breite [mm]: 17.5

Höhe (mm): 82

TECHNISCHE DATEN:

Nennspannung [V]: 230/400 AC

Bemessungsstrom [A]: 10

Nennfrequenz [Hz]: 50/60

Umgebungstemperaturbereich [°C]: 5÷40

Querschnittbereich der verwendeten Leitungen [mm²]:

1÷25

Auslösecharakteristik: C

Energiebegrenzungsklasse: 3

Anzahl der Module: 1

Nennkurzschlussstrom [A]: 6000

IP-Klasse (Schutzart): 20

Anzahl der Pole: 1

LOGISTIKDATEN:

Maßeinheit: Stück

Verpackungsart: 12

Stückzahl in Zwischenverpackung: 12

Stückzahl in Großverpackung: 120

Netto-Einzelgewicht [g]: 94

Grammatur [g]: 104

Länge der Einzelverpackung [cm]: 2

Breite der Einzelverpackung [cm]: 7.5

Höhe der Einzelverpackung [cm]: 8.5

Kartongewicht [kg]: 12.48

Kartonbreite [cm]: 25

Kartonhöhe [cm]: 19.5

Kartonlänge [cm]: 45

Kartonvolumen [m³]: 0.021938