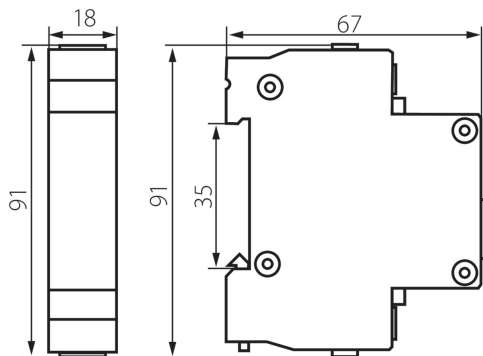


22070 SL-RGB 3in1

Spannungsanzeiger

5905339220707



ALLGEMEINE DATEN:

Farbe: weiß

Einbauort: Auf die Schiene TH35

Anzahl der Felder: 1

TECHNISCHE DATEN:

Nennspannung [V]: 220-240 AC

Nennfrequenz [Hz]: 50/60

Umgebungstemperaturbereich [°C]: -5÷40

Anzahl der Module: 1

IP-Klasse (Schutzart): 20

LOGISTIKDATEN:

Maßeinheit: Stück

Verpackungsart: 12

Stückzahl in Zwischenverpackung: 12

Stückzahl in Großverpackung: 240

Netto-Einzelgewicht [g]: 68

Grammatur [g]: 86.5

Länge der Einzelverpackung [cm]: 7.5

Breite der Einzelverpackung [cm]: 2

Höhe der Einzelverpackung [cm]: 9.5

Kartongewicht [kg]: 20.76

Kartonbreite [cm]: 26.5

Kartonhöhe [cm]: 34.5

Kartonlänge [cm]: 53

Kartonvolumen [m³]: 0.048455