



**PRODUKT
DATENBLATT**

ISOLED®

DE www.isoled.de
+49 228 30 43 89 85

AT www.isoled.at
+43 5372 219 999

CH www.isoled.ch
+41 44 787 04 75

3-PH SCHIENEN-STRAHLER VOLLSPEKTRUM FOKUSSIERBAR, 42W, 20°-70°, WEIß MATT, 4000K

Artikelnummer: 114898
EAN: 9009377092190

Produktspezifikation:

Material: Aluminium

Durchmesser in mm: 86

Länge in mm: 196

Nennspannung/Strom: 220-240V AC

Bemessungsleistung in Watt: 42

Wirkleistung in Watt: 42

Farbtemperatur: 4000K

Winkel: 20°-70°

Lumen: 4000

Candela: 41904

CRI: 98

Umgebungstemperatur: -20° - 40°

Betriebsstunden lt. Hersteller: 40000

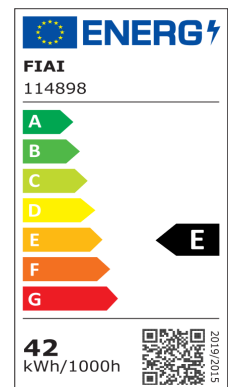
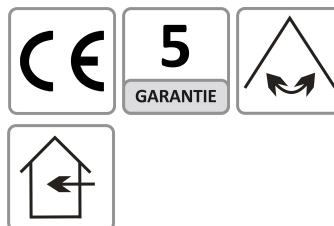
Schutzart: IP20

Dimmbar: Nein



Für spezifische Prüfberichte, CE-Konformitätserklärungen und weitere Produktinformationen wenden Sie sich bitte an Ihren Ansprechpartner im Vertriebsinnen-/außendienst.

Erweiterte Produktspezifikationen:





PRODUKT
DATENBLATT

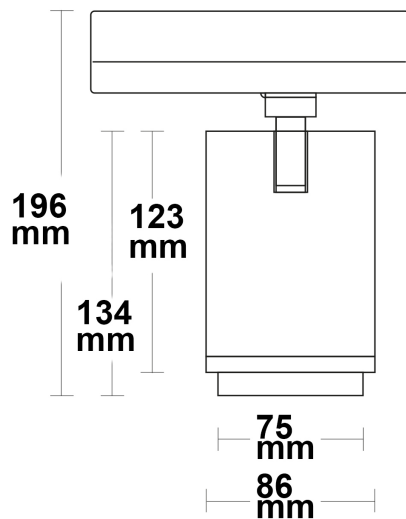
ISOLED®

DE www.isoled.de
+49 228 30 43 89 85

AT www.isoled.at
+43 5372 219 999

CH www.isoled.ch
+41 44 787 04 75

3-PH SCHIENEN-STRAHLER VOLLSPEKTRUM FOKUSSIERBAR, 42W, 20°-70°, WEIß MATT, 4000K



ISOLED



ISOLED

Erweiterte Produktspezifikationen:



Bedienungsanleitung

Eine erweiterte Bedienungsanleitung für dieses Produkt kann online auf der Bestellplattform von ISOLED® heruntergeladen werden.