



PRODUKT
DATENBLATT

ISOLED®

DE www.isoled.de
+49 228 30 43 89 85

AT www.isoled.at
+43 5372 219 999

CH www.isoled.ch
+41 44 787 04 75

G9 LED 32SSMD, 5W, WARMWEIß , DIMMBAR

Artikelnummer: 115253
EAN: 9009377098475

Produktspezifikation:

Material: Kunststoff
Durchmesser in mm: 16
Länge in mm: 55
Breite in mm: 16
Nennspannung/Strom: 230V AC
Bemessungsleistung in Watt: 5
Wirkleistung in Watt: 4,8
Scheinleistung in VA: 5,2
Farbtemperatur: 3000K
Winkel: 270°
Lumen: 470 (117 lm/W)
Candela: 44
CRI: 80
Oberflächentemperatur: 43°
Umgebungstemperatur: -20° - 35°
Betriebsstunden lt. Hersteller: 30000
Schutzart: IP20
Dimmbar: Ja

Besonderheiten:

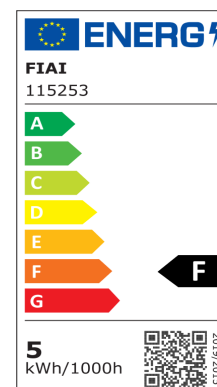
Wie bei allen LED-Leuchtmitteln, muss eine Luftzirkulation in jenem Ausmaß gegeben sein, welche die Umgebungstemperaturen innerhalb der zulässigen Werte hält!



ISOLED

Für spezifische Prüfberichte, CE-Konformitätserklärungen und weitere Produktinformationen wenden Sie sich bitte an Ihren Ansprechpartner im Vertriebsinnen-/außendienst.

Erweiterte Produktspezifikationen:





PRODUKT
DATENBLATT

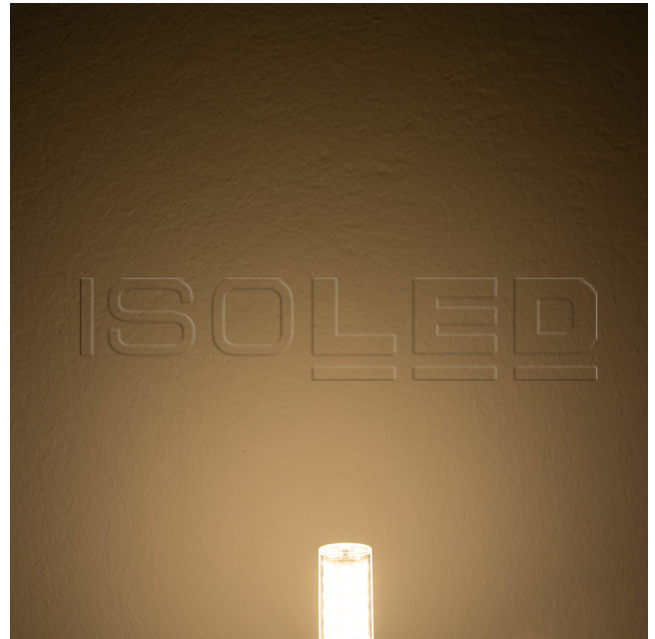
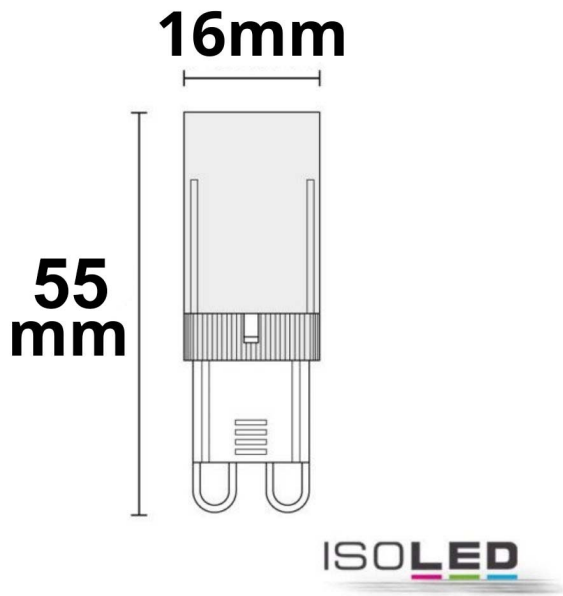
ISOLED®

DE www.isoled.de
+49 228 30 43 89 85

AT www.isoled.at
+43 5372 219 999

CH www.isoled.ch
+41 44 787 04 75

G9 LED 32SSMD, 5W, WARMWEIß , DIMMBAR



115253 270° 470lm

