



**PRODUKT
DATENBLATT**

ISOLED®

DE www.isoled.de
+49 228 30 43 89 85

AT www.isoled.at
+43 5372 219 999

CH www.isoled.ch
+41 44 787 04 75

LED MINI PWM-DIMMER WEIßDYNAMISCH ZUM EINBAU UNTER PROFILCOVER, 1 KANAL, 12-24V DC 2X3A

Artikelnummer: 113724
EAN: 9009377062629

Produktspezifikation:

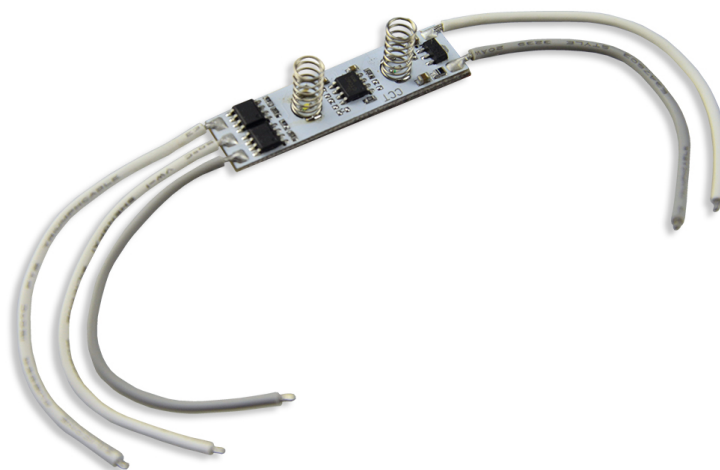
Material: Kunststoff
Länge in mm 48
Breite in mm 11
Höhe in mm 10
Nennspannung/Strom: 9-25V DC
Bemessungsleistung in Watt: 144
Umgebungstemperatur: -20° - 50°
Betriebsstunden lt. Hersteller: 30000
Schutzart: IP20

Besonderheiten:

der Touch-Dimmer kann unterhalb der Abdeckung in ein Aluprofil zum Schalten und Dimmen eingebaut werden. Die Feder (inkl. weißer LED) reagiert durch die Abdeckung hindurch sensibel auf Druckberührungen

Dimmspezifikation:

Ein/Aus per kurzem Druck, stufenlose Dimmung von 0-100% durch langen Druck, Regelung der Farbtemperatur mittels zweiter Feder



ISOLED



Für spezifische Prüfberichte, CE-Konformitätserklärungen und weitere Produktinformationen wenden Sie sich bitte an Ihren Ansprechpartner im Vertriebsinnen-/außendienst.

Erweiterte Produktspezifikationen:





PRODUKT
DATENBLATT

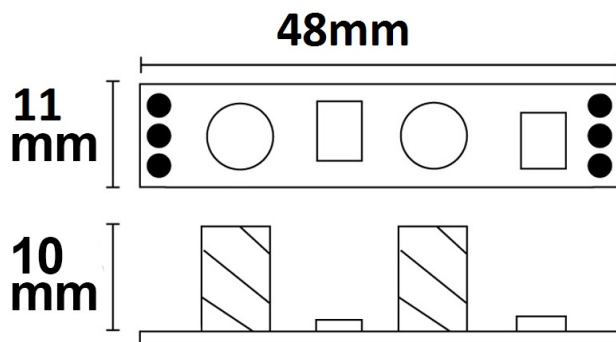
ISOLED®

DE www.isoled.de
+49 228 30 43 89 85

AT www.isoled.at
+43 5372 219 999

CH www.isoled.ch
+41 44 787 04 75

LED MINI PWM-DIMMER WEIßDYNAMISCH ZUM EINBAU UNTER PROFILCOVER, 1 KANAL, 12-24V DC 2X3A



ISOLED