



PRODUKT
DATENBLATT

ISOLED®

DE www.isoled.de
+49 228 30 43 89 85

AT www.isoled.at
+43 5372 219 999

CH www.isoled.ch
+41 44 787 04 75

UNIVERSAL-PUSH PWM-DIMMER FÜR LED SPOTS / STRIPES, 1 KANAL, 12-24V 8A, 36-48V 6A

Artikelnummer: 112451
EAN: 9009377032813

Produktspezifikation:

Material: Kunststoff
Länge in mm: 46
Breite in mm: 46
Höhe in mm: 21
Nennspannung/Strom: 12-48V DC
Bemessungsleistung in Watt: 288
Umgebungstemperatur: -20° - 50°
Schutzart: IP20

Besonderheiten:

kompakte Bauweise, wird zwischen Trafo und Leuchtmittel platziert, Maximallast 96W bei 12V und 192W bei 24V, Dimmen per Taster mit 230V und 12/24V möglich

Dimmspezifikation:

unterer Dimmbereich begrenzbar, Dimmgeschwindigkeit einstellbar, Optionale Memory Funktion für letzte Einstellung.



Für spezifische Prüfberichte, CE-Konformitätserklärungen und weitere Produktinformationen wenden Sie sich bitte an Ihren Ansprechpartner im Vertriebsinnen-/außendienst.



Erweiterte Produktspezifikationen:





PRODUKT
DATENBLATT

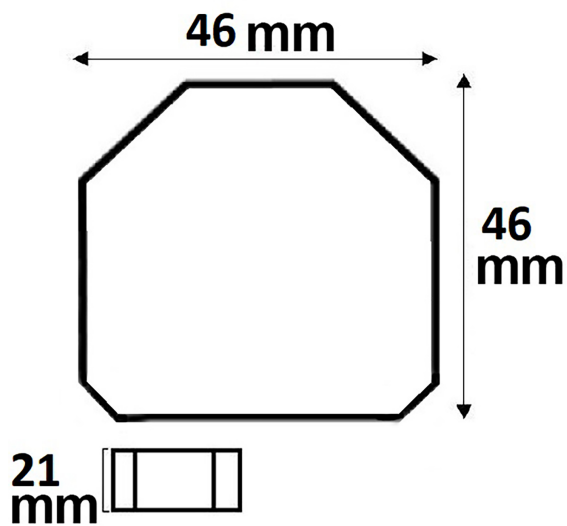
ISOLED®

DE www.isoled.de
+49 228 30 43 89 85

AT www.isoled.at
+43 5372 219 999

CH www.isoled.ch
+41 44 787 04 75

UNIVERSAL-PUSH PWM-DIMMER FÜR LED SPOTS / STRIPES, 1 KANAL, 12-24V 8A, 36-48V 6A



ISOLED

ISOLED

Erweiterte Produktspezifikationen:



Bedienungsanleitung

Eine erweiterte Bedienungsanleitung für dieses Produkt kann online auf der Bestellplattform von ISOLED® heruntergeladen werden.