



**PRODUKT
DATENBLATT**

ISOLED®

DE www.isoled.de
+49 228 30 43 89 85

AT www.isoled.at
+43 5372 219 999

CH www.isoled.ch
+41 44 787 04 75

UNIVERSAL-PUSH MINI-DIMMER FÜR DIMMBARE 230V LEUCHTEN/TRAFOS, 250VA

Artikelnummer: 114936
EAN: 9009377093685

Produktspezifikation:

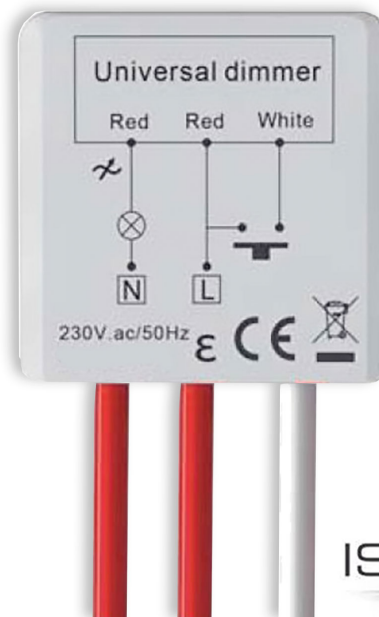
Material: Kunststoff
Länge in mm: 35
Breite in mm: 35
Höhe in mm: 12
Einbautiefe in mm: 12
Nennspannung/Strom: 220-240V AC
Bemessungsleistung in Watt: 250
Umgebungstemperatur: -20° - 40°
Schutzart: IP20

Besonderheiten:

Überlast-, Kurzschluss- und Übertemperatursicherung integriert. Der Dimmaktor sollte sich nicht auf gemeinsamer Phasenlinie mit induktiven Verbrauchern (Rolladenmotor, Ringkerntrafo, Leuchtstoffröhren, ...) befinden - dies könnte den Dimmer beschädigen!

Dimmspezifikation:

Nach dem Einschalten regelt der Dimmer automatisch auf eine Helligkeit von 20% wenn die angeschlossene Lichtquelle vor dem Ausschalten unter diese Schwelle gedimmt wurde. Lag das Dimmlevel vor dem Ausschalten über 20% wird dasselbe Dimmniveau beim Wiedereinschalten ausgegeben.



ISOLED

Für spezifische Prüfberichte, CE-Konformitätserklärungen und weitere Produktinformationen wenden Sie sich bitte an Ihren Ansprechpartner im Vertriebsinnen-/außendienst.

Erweiterte Produktspezifikationen:





PRODUKT
DATENBLATT

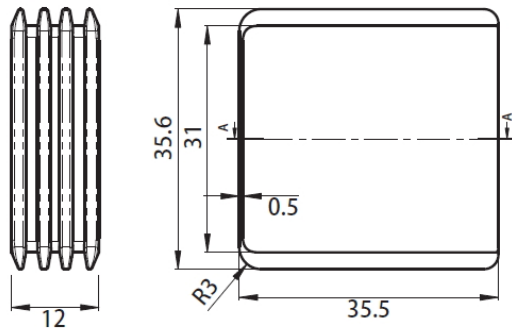
ISOLED®

DE www.isoled.de
+49 228 30 43 89 85

AT www.isoled.at
+43 5372 219 999

CH www.isoled.ch
+41 44 787 04 75

UNIVERSAL-PUSH MINI-DIMMER FÜR DIMMBARE 230V LEUCHTEN/TRAFOS, 250VA



ISOLED

Erweiterte Produktspezifikationen:



Manual

Das dem Artikel beiliegende Manual steht auf der ISOLED® Bestellplattform zum Download bereit.