



PRODUKT
DATENBLATT

ISOLED®

DE www.isoled.de
+49 228 30 43 89 85

AT www.isoled.at
+43 5372 219 999

CH www.isoled.ch
+41 44 787 04 75

SYS-PRO PUSH/FUNK MESH MULTI-PWM-DIMMER, 1 KANAL, 12-24V DC 6A, 36-48V DC 3A

Artikelnummer: 114435
EAN: 9009377078965

Produktspezifikation:

Material: Kunststoff
Länge in mm: 52
Breite in mm: 52
Höhe in mm: 26
Nennspannung/Strom: 12-48V DC
Bemessungsleistung in Watt: 144
Umgebungstemperatur: -30° - 55°
Schutzart: IP20

Besonderheiten:

einlernbar auf bis zu 10 Sys-Pro Fernbedienungen, Mesh-Transceiver - gibt das Signal zum nächsten Receiver max. 30 Meter weiter, PWM Frequenz 500Hz

Dimmspezifikation:

4096 Dimmstufen,



ISOLED

Für spezifische Prüfberichte, CE-Konformitätserklärungen und weitere Produktinformationen wenden Sie sich bitte an Ihren Ansprechpartner im Vertriebsinnen-/außendienst.



Erweiterte Produktspezifikationen:





PRODUKT
DATENBLATT

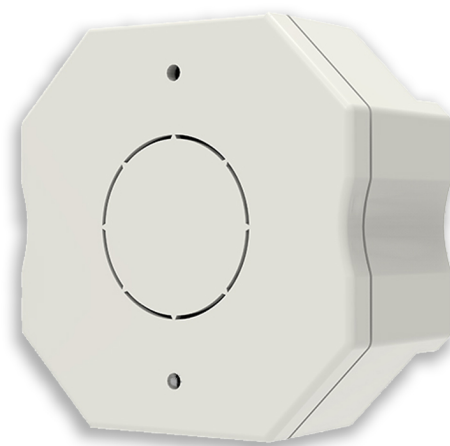
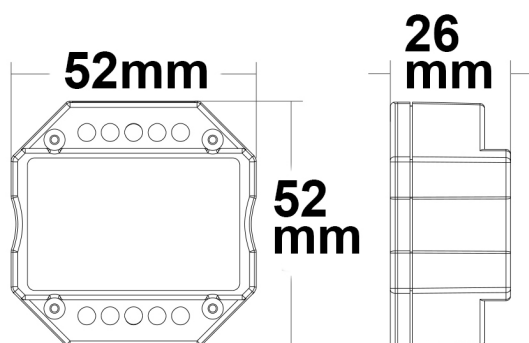
ISOLED®

DE www.isoled.de
+49 228 30 43 89 85

AT www.isoled.at
+43 5372 219 999

CH www.isoled.ch
+41 44 787 04 75

SYS-PRO PUSH/FUNK MESH MULTI-PWM-DIMMER, 1 KANAL, 12-24V DC 6A, 36-48V DC 3A



ISOLED

ISOLED

Erweiterte Produktspezifikationen:



Manual

Das dem Artikel beiliegende Manual steht auf der ISOLED® Bestellplattform zum Download bereit.



Beschreibung und Daten

Ergänzende Informationen und Daten zu diesem Artikel stehen Ihnen auf dem Onlineportal von ISOLED® als Download zur



Verfügung.

Bedienungsanleitung

Eine erweiterte Bedienungsanleitung für dieses Produkt kann online auf der Bestellplattform von ISOLED® heruntergeladen werden.

ISOLED®

DE www.isoled.de
+49 228 30 43 89 85

AT www.isoled.at
+43 5372 219 999

CH www.isoled.ch
+41 44 787 04 75