



PRODUKT
DATENBLATT

ISOLED®

DE www.isoled.de
+49 228 30 43 89 85

AT www.isoled.at
+43 5372 219 999

CH www.isoled.ch
+41 44 787 04 75

PHASENAN-/ABSCHNITT (40-230V)/PUSH EINGANGSSIGNAL ZU PWM-DIMMER, 1 KANAL, 12-48V DC 15A

Artikelnummer: 114431
EAN: 9009377078897

Produktspezifikation:

Material: Kunststoff
Länge in mm 175
Breite in mm 45
Höhe in mm 27
Nennspannung/Strom: 12-48V DC
Bemessungsleistung in Watt: 720
Umgebungstemperatur: -30° - 55°
Schutzart: IP20

Besonderheiten:

Regelung durch eingehende 40-230V AC Sinuswellen modulierte Steuerpassung via Phasen- oder Abschnittdimmer, optional auch zusätzlicher Schließtaster anschließbar, PWM Ausgangsfrequenz 500Hz



ISOLED

Für spezifische Prüfberichte, CE-Konformitätserklärungen und weitere Produktinformationen wenden Sie sich bitte an Ihren Ansprechpartner im Vertriebsinnen-/außendienst.



Erweiterte Produktspezifikationen:





PRODUKT
DATENBLATT

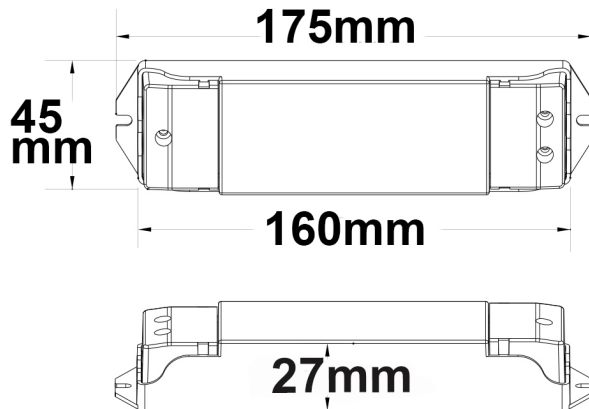
ISOLED®

DE www.isoled.de
+49 228 30 43 89 85

AT www.isoled.at
+43 5372 219 999

CH www.isoled.ch
+41 44 787 04 75

PHASENAN-/ABSCHNITT (40-230V)/PUSH EINGANGSSIGNAL ZU PWM-DIMMER, 1 KANAL, 12-48V DC 15A



ISOLED

ISOLED

Erweiterte Produktspezifikationen:



Manual

Das dem Artikel beiliegende Manual steht auf der ISOLED® Bestellplattform zum Download bereit.



Beschreibung und Daten

Ergänzende Informationen und Daten zu diesem Artikel stehen Ihnen auf dem Onlineportal von ISOLED® als Download zur Verfügung.



Verfügung.

Bedienungsanleitung

Eine erweiterte Bedienungsanleitung für dieses Produkt kann online auf der Bestellplattform von ISOLED® heruntergeladen werden.

ISOLED®

DE www.isoled.de
+49 228 30 43 89 85

AT www.isoled.at
+43 5372 219 999

CH www.isoled.ch
+41 44 787 04 75