



PRODUKT
DATENBLATT

ISOLED®

DE www.isoled.de
+49 228 30 43 89 85

AT www.isoled.at
+43 5372 219 999

CH www.isoled.ch
+41 44 787 04 75

SYS-PRO PUSH/FUNK MESH PWM-DIMMER, 1 KANAL, 5-36V DC 8A

Artikelnummer: 113566
EAN: 9009377057410

Produktspezifikation:

Material: Kunststoff
Länge in mm 107
Breite in mm 33
Höhe in mm 18
Nennspannung/Strom: 5-36V DC
Bemessungsleistung in Watt: 288
Umgebungstemperatur: -30° - 55°
Schutzart: IP20

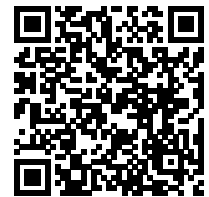
Besonderheiten:

Sys-Eco/Pro PWM-Dimmer einlernbar auf bis zu 10 Sys-Pro Fernbedienungen, Mesh-Transceiver - gibt das Signal zum nächsten Receiver max. 30 Meter weiter, PWM Frequenz 500Hz



ISOLED

Für spezifische Prüfberichte, CE-Konformitätserklärungen und weitere Produktinformationen wenden Sie sich bitte an Ihren Ansprechpartner im Vertriebsinnen-/außendienst.



Erweiterte Produktspezifikationen:





PRODUKT
DATENBLATT

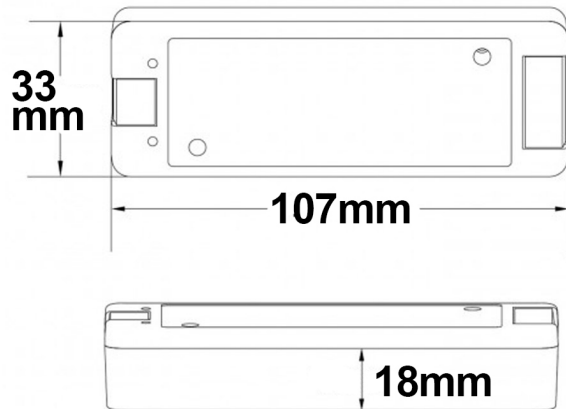
ISOLED®

DE www.isoled.de
+49 228 30 43 89 85

AT www.isoled.at
+43 5372 219 999

CH www.isoled.ch
+41 44 787 04 75

SYS-PRO PUSH/FUNK MESH PWM-DIMMER, 1 KANAL, 5-36V DC 8A



ISOLED

Erweiterte Produktspezifikationen:



Manual

Das dem Artikel beiliegende Manual steht auf der ISOLED® Bestellplattform zum Download bereit.



Beschreibung und Daten

Ergänzende Informationen und Daten zu diesem Artikel stehen Ihnen auf dem Onlineportal von ISOLED® als Download zur Verfügung.



Bedienungsanleitung

Eine erweiterte Bedienungsanleitung für dieses Produkt kann online auf der Bestellplattform von ISOLED® heruntergeladen werden.