



PRODUKT  
DATENBLATT

# ISOLED®

DE www.isoled.de  
+49 228 30 43 89 85

AT www.isoled.at  
+43 5372 219 999

CH www.isoled.ch  
+41 44 787 04 75

## LED STRIP MINI RGB FUNK-FERNBEDIENUNG, 3 KANAL, 12-24V DC 3X2A

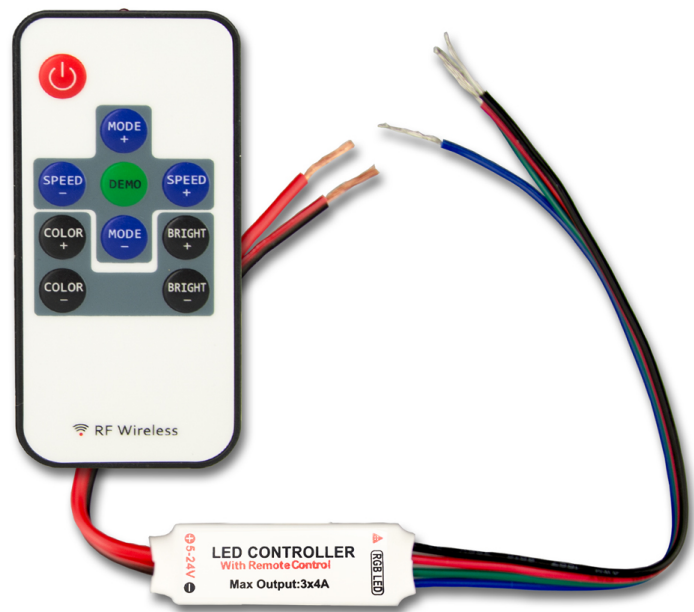
Artikelnummer: 113307  
EAN: 9009377052002

### Produktspezifikation:

**Material:** Kunststoff  
**Länge in mm** 40  
**Breite in mm** 12  
**Höhe in mm** 5  
**Nennspannung/Strom:** 12-24V DC  
**Bemessungsleistung in Watt:** 144  
**Umgebungstemperatur:** -20° - 40°  
**Schutzart:** IP20

### Besonderheiten:

Funkfernbedienung inkl. Batterie liegt bei, zuletzt gewählte Einstellung bleibt bei Trennung der Stromzufuhr erhalten



ISOLED

Für spezifische Prüfberichte, CE-Konformitätserklärungen und weitere Produktinformationen wenden Sie sich bitte an Ihren Ansprechpartner im Vertriebsinnen-/außendienst.



### Erweiterte Produktspezifikationen:





PRODUKT  
DATENBLATT

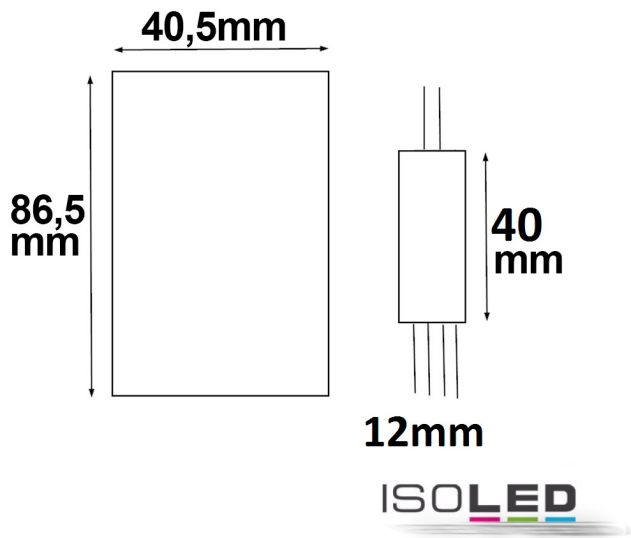
# ISOLED®

DE www.isoled.de  
+49 228 30 43 89 85

AT www.isoled.at  
+43 5372 219 999

CH www.isoled.ch  
+41 44 787 04 75

## LED STRIP MINI RGB FUNK-FERNBEDIENUNG, 3 KANAL, 12-24V DC 3X2A



### Erweiterte Produktspezifikationen:



#### Manual

Das dem Artikel beiliegende Manual steht auf der ISOLED® Bestellplattform zum Download bereit.