



PRODUKT
DATENBLATT

ISOLED®

DE www.isoled.de
+49 228 30 43 89 85

AT www.isoled.at
+43 5372 219 999

CH www.isoled.ch
+41 44 787 04 75

LED STRIP MINI FUNK PWM-DIMMER, 1 KANAL, 12-24V DC 3A

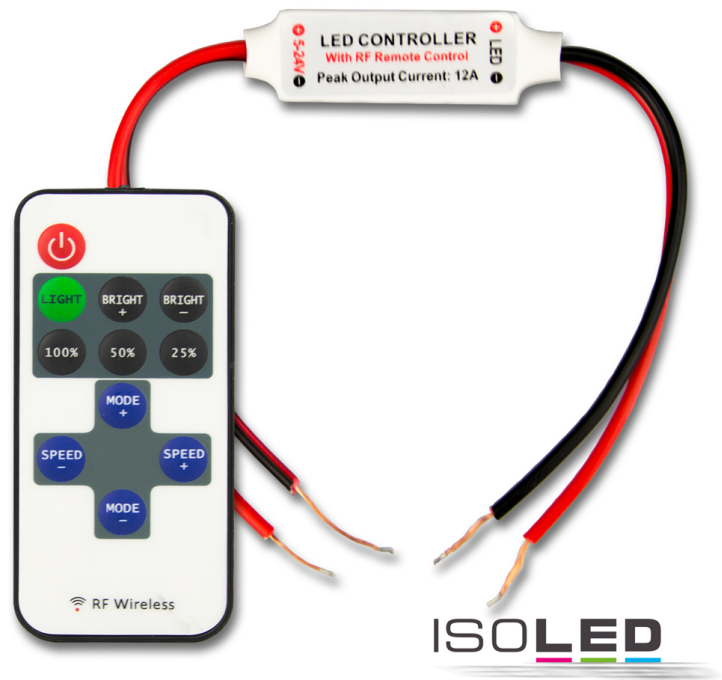
Artikelnummer: 113306
EAN: 9009377051999

Produktspezifikation:

Material: Kunststoff
Länge in mm: 40
Breite in mm: 12
Höhe in mm: 5
Nennspannung/Strom: 12-24V DC
Bemessungsleistung in Watt: 72
Umgebungstemperatur: -20° - 50°

Besonderheiten:

Funkfernbedienung inkl. Batterie liegt bei, zuletzt gewählte Einstellung bleibt bei Trennung der Stromzufuhr erhalten



Für spezifische Prüfberichte, CE-Konformitätserklärungen und weitere Produktinformationen wenden Sie sich bitte an Ihren Ansprechpartner im Vertriebsinnen-/außendienst.



Erweiterte Produktspezifikationen:





PRODUKT
DATENBLATT

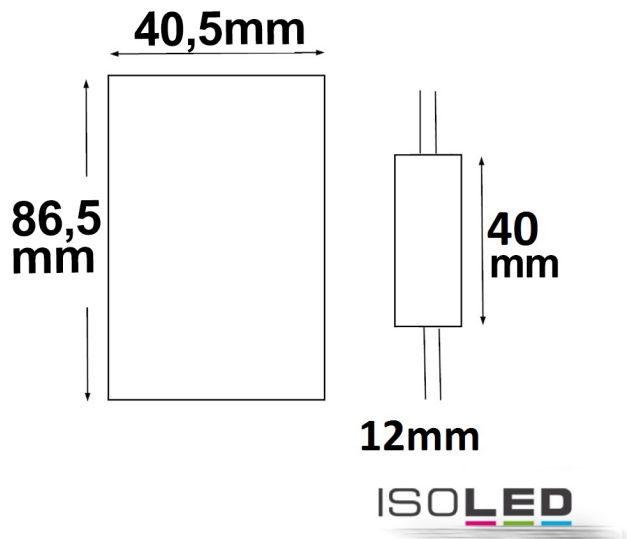
ISOLED®

DE www.isoled.de
+49 228 30 43 89 85

AT www.isoled.at
+43 5372 219 999

CH www.isoled.ch
+41 44 787 04 75

LED STRIP MINI FUNK PWM-DIMMER, 1 KANAL, 12-24V DC 3A



Erweiterte Produktspezifikationen:



Manual

Das dem Artikel beiliegende Manual steht auf der ISOLED® Bestellplattform zum Download bereit.