



PRODUKT  
DATENBLATT

# ISOLED®

DE www.isoled.de  
+49 228 30 43 89 85

AT www.isoled.at  
+43 5372 219 999

CH www.isoled.ch  
+41 44 787 04 75

## G4 LED 9SMD, 1,5W, WARMWEIß, PIN SEITLICH

Artikelnummer: 111977  
EAN: 9009377021572

### Produktspezifikation:

Material:	Kunststoff
Durchmesser in mm:	23
Länge in mm	35
Höhe in mm	9
Nennspannung/Strom:	12V AC/DC
Bemessungsleistung in Watt:	1,5
Wirkleistung in Watt:	1,4
Scheinleistung in VA:	1,3
Farbtemperatur:	3000K
Winkel:	120°
Lumen	150 (150 lm/W)
Candela	48
CRI	80
Umgebungstemperatur:	-20° - 40°
Betriebsstunden lt. Hersteller:	30000
Schutzart:	IP20
Dimmbar:	Nein

### Besonderheiten:

Wie bei allen LED-Leuchtmitteln, muss eine Luftzirkulation in jenem Ausmaß gegeben sein, welche die Umgebungstemperaturen innerhalb der zulässigen Werte hält!

### Dimmspezifikation:

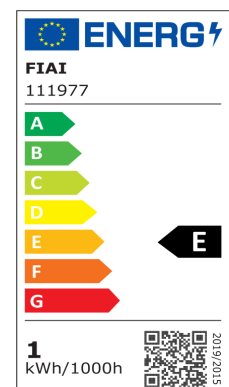
nicht dimmbar, Flickeranteil abhängig vom verwendeten Trafo, Empfehlung: DC Gleichspannungstrafo zum Betrieb verwenden



Für spezifische Prüfberichte, CE-Konformitätserklärungen und weitere Produktinformationen wenden Sie sich bitte an Ihren Ansprechpartner im Vertriebsinnen-/außendienst.



### Erweiterte Produktspezifikationen:





PRODUKT  
DATENBLATT

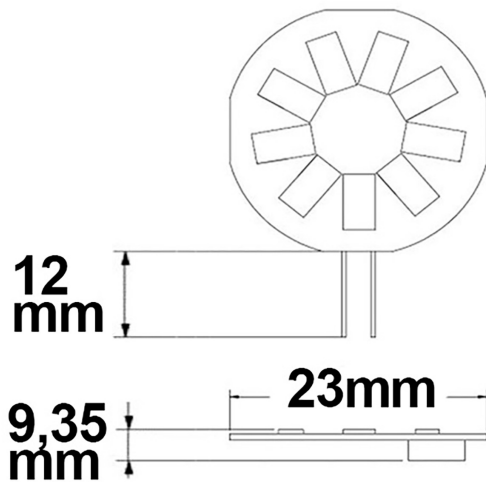
# ISOLED®

DE www.isoled.de  
+49 228 30 43 89 85

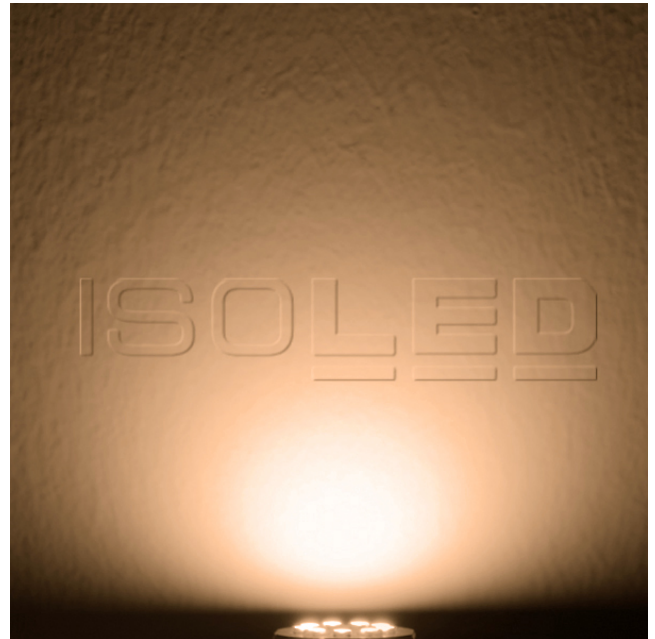
AT www.isoled.at  
+43 5372 219 999

CH www.isoled.ch  
+41 44 787 04 75

## G4 LED 9SMD, 1,5W, WARMWEIß, PIN SEITLICH



ISOLED



**111977**      **120°**      **150lm**

1 m      48 lx      Ø 3,5 m

2 m      12 lx      Ø 6,9 m

3 m      5 lx      Ø 10,4 m