



**PRODUKT
DATENBLATT**

ISOLED®

DE www.isoled.de
+49 228 30 43 89 85

AT www.isoled.at
+43 5372 219 999

CH www.isoled.ch
+41 44 787 04 75

HF-BEWEGUNGSMELDER MIT LUX-SENSOR, 230V, 300VA

Artikelnummer: 113252
EAN: 9009377065712

Produktspezifikation:

Material: Kunststoff
Länge in mm 65
Breite in mm 41
Höhe in mm 28
Nennspannung/Strom: 230V AC
Bemessungsleistung in Watt: 300
Scheinleistung in VA: 300
Umgebungstemperatur: -20° - 40°
Betriebsstunden lt. Hersteller: 25000
Schutzart: IP20

Besonderheiten:

5.8GHz Radar, Schaltleistung max. 300W
(bei kapazitiven Lasten wie z.B. LED-Driver),
inkl. LUX-Sensor, Erfassungsradius 1-8 Meter
einstellbar, Montagehöhe max. 3.5 Meter,
Stromaufnahme Standby 0.9W, einstellbare
Schaltzeit 10s - 30min



ISOLED

Für spezifische Prüfberichte, CE-Konformitätserklärungen und weitere Produktinformationen wenden Sie sich bitte an Ihren Ansprechpartner im Vertriebsinnen-/außendienst.



Erweiterte Produktspezifikationen:





PRODUKT
DATENBLATT

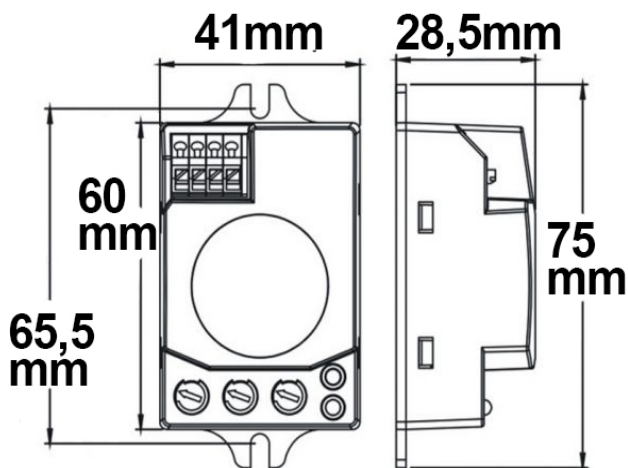
ISOLED®

DE www.isoled.de
+49 228 30 43 89 85

AT www.isoled.at
+43 5372 219 999

CH www.isoled.ch
+41 44 787 04 75

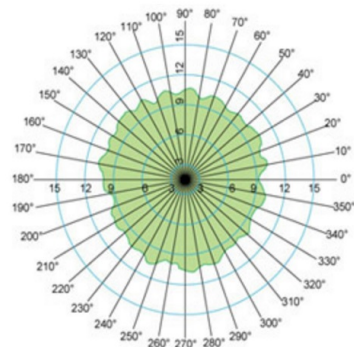
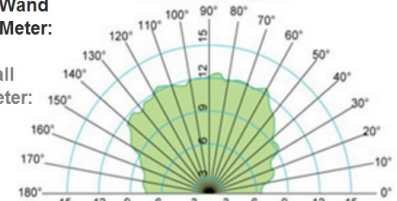
HF-BEWEGUNGSMELDER MIT LUX-SENSOR, 230V, 300VA



ISOLED

bei Installation hinter Wand
Erfassungsbereich in Meter:

Installation behind Wall
Detection Range in meter:



Installation in der
Zwischendecke in einer
Höhe von 2.2 - max 3.5m

Installation within
suspended ceiling in a
height of 2.2 - max. 3.5m

ISOLED

Erweiterte Produktspezifikationen:



Manual

Das dem Artikel beiliegende Manual steht auf der ISOLED® Bestellplattform zum Download bereit.