



**PRODUKT
DATENBLATT**

ISOLED®

DE www.isoled.de
+49 228 30 43 89 85

AT www.isoled.at
+43 5372 219 999

CH www.isoled.ch
+41 44 787 04 75

SYS-ONE FUNK SWITCH EIN/AUS 230V, 100VA

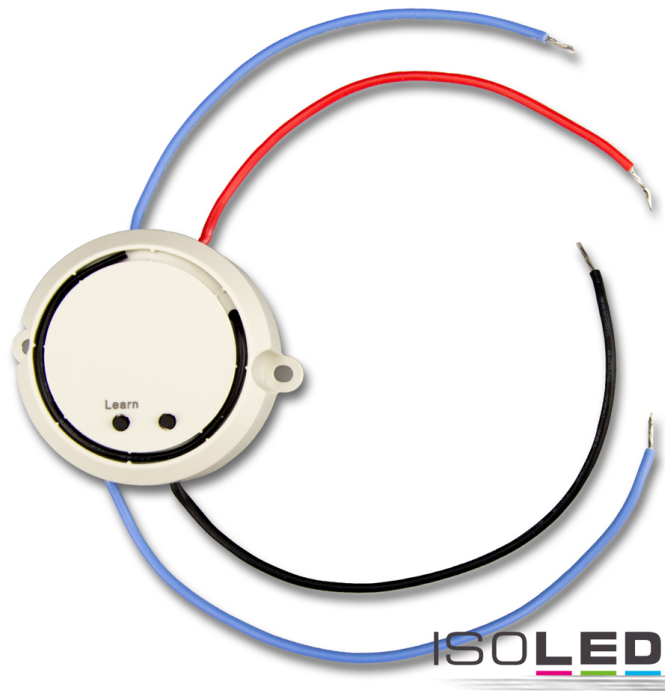
Artikelnummer: 112999
EAN: 9009377044625

Produktspezifikation:

Material: Kunststoff
Durchmesser in mm: 46,5
Höhe in mm: 19
Nennspannung/Strom: 100-240V AC
Bemessungsleistung in Watt: 100
Umgebungstemperatur: -20° - 50°
Schutzart: IP20

Besonderheiten:

Kompatibel mit allen Controllern der ISOLED Sys-One Serie, 1 Ausgangskanal á 0,44A = 100W Schaltleistung, Programmierung bleibt auch nach Abschalten der Stromzufuhr erhalten.



Für spezifische Prüfberichte, CE-Konformitätserklärungen und weitere Produktinformationen wenden Sie sich bitte an Ihren Ansprechpartner im Vertriebsinnen-/außendienst.



Erweiterte Produktspezifikationen:





PRODUKT
DATENBLATT

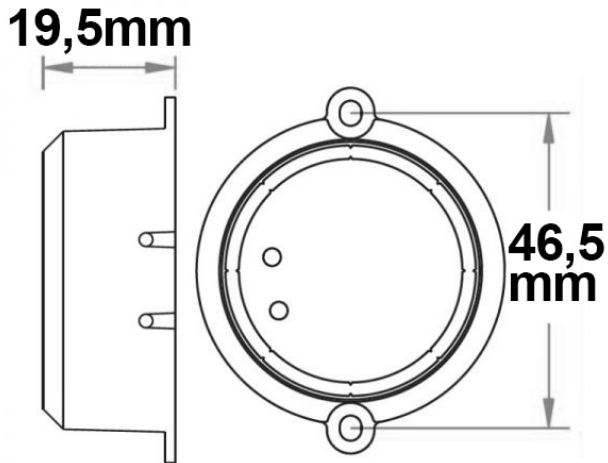
ISOLED®

DE www.isoled.de
+49 228 30 43 89 85

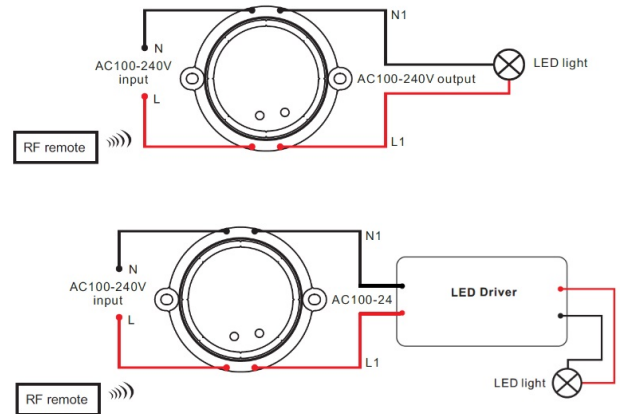
AT www.isoled.at
+43 5372 219 999

CH www.isoled.ch
+41 44 787 04 75

SYS-ONE FUNK SWITCH EIN/AUS 230V, 100VA



ISOLED



ISOLED

Erweiterte Produktspezifikationen:



Bedienungsanleitung

Eine erweiterte Bedienungsanleitung für dieses Produkt kann online auf der Bestellplattform von ISOLED® heruntergeladen werden.