



PRODUKT
DATENBLATT

ISOLED®

DE www.isoled.de
+49 228 30 43 89 85

AT www.isoled.at
+43 5372 219 999

CH www.isoled.ch
+41 44 787 04 75

WISCH-SCHALTER MIT SENSORKOPF SILBER, WISCHDISTANZ 6CM, 230V, 500VA

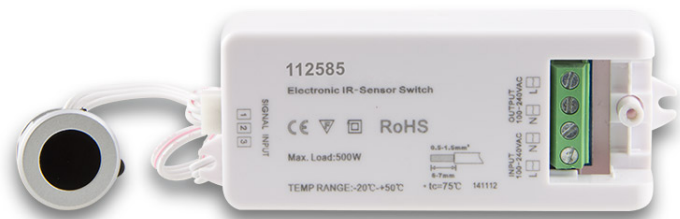
Artikelnummer: 112585
EAN: 9009377036552

Produktspezifikation:

Material: Kunststoff
Länge in mm: 95
Breite in mm: 37
Höhe in mm: 20
Lochausschnitt in mm: 17x17
Nennspannung/Strom: 100-240V AC
Bemessungsleistung in Watt: 500
Scheinleistung in VA: 500
Umgebungstemperatur: -20° - 50°
Betriebsstunden lt. Hersteller: 30000
Schutzart: IP20

Besonderheiten:

IR Sensor mit silbernem Sensorkopf. Der Sensor wird durch Handbewegungen EIN bzw. AUS geschaltet. Der Sensorbereich beträgt 1-6 cm. Durchmesser Sensorkopf: 17 mm, Kabellänge bis Sensor: 1m



ISOLED

Für spezifische Prüfberichte, CE-Konformitätserklärungen und weitere Produktinformationen wenden Sie sich bitte an Ihren Ansprechpartner im Vertriebsinnen-/außendienst.



Erweiterte Produktspezifikationen:





PRODUKT
DATENBLATT

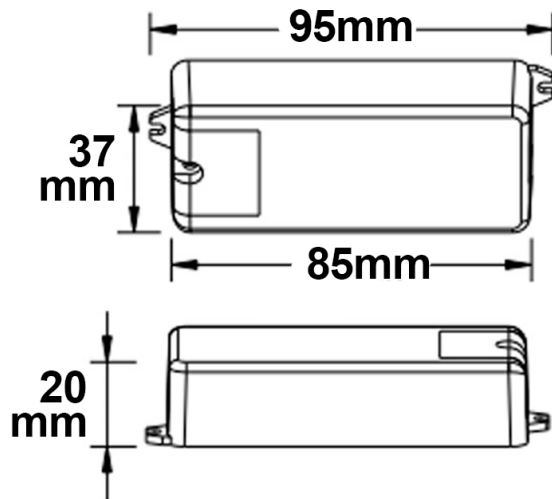
ISOLED®

DE www.isoled.de
+49 228 30 43 89 85

AT www.isoled.at
+43 5372 219 999

CH www.isoled.ch
+41 44 787 04 75

WISCH-SCHALTER MIT SENSORKOPF SILBER, WISCHDISTANZ 6CM, 230V, 500VA



ISOLED

Erweiterte Produktspezifikationen:



Manual

Das dem Artikel beiliegende Manual steht auf der ISOLED® Bestellplattform zum Download bereit.